



W555H

Washer extractor

Tvättmaskin

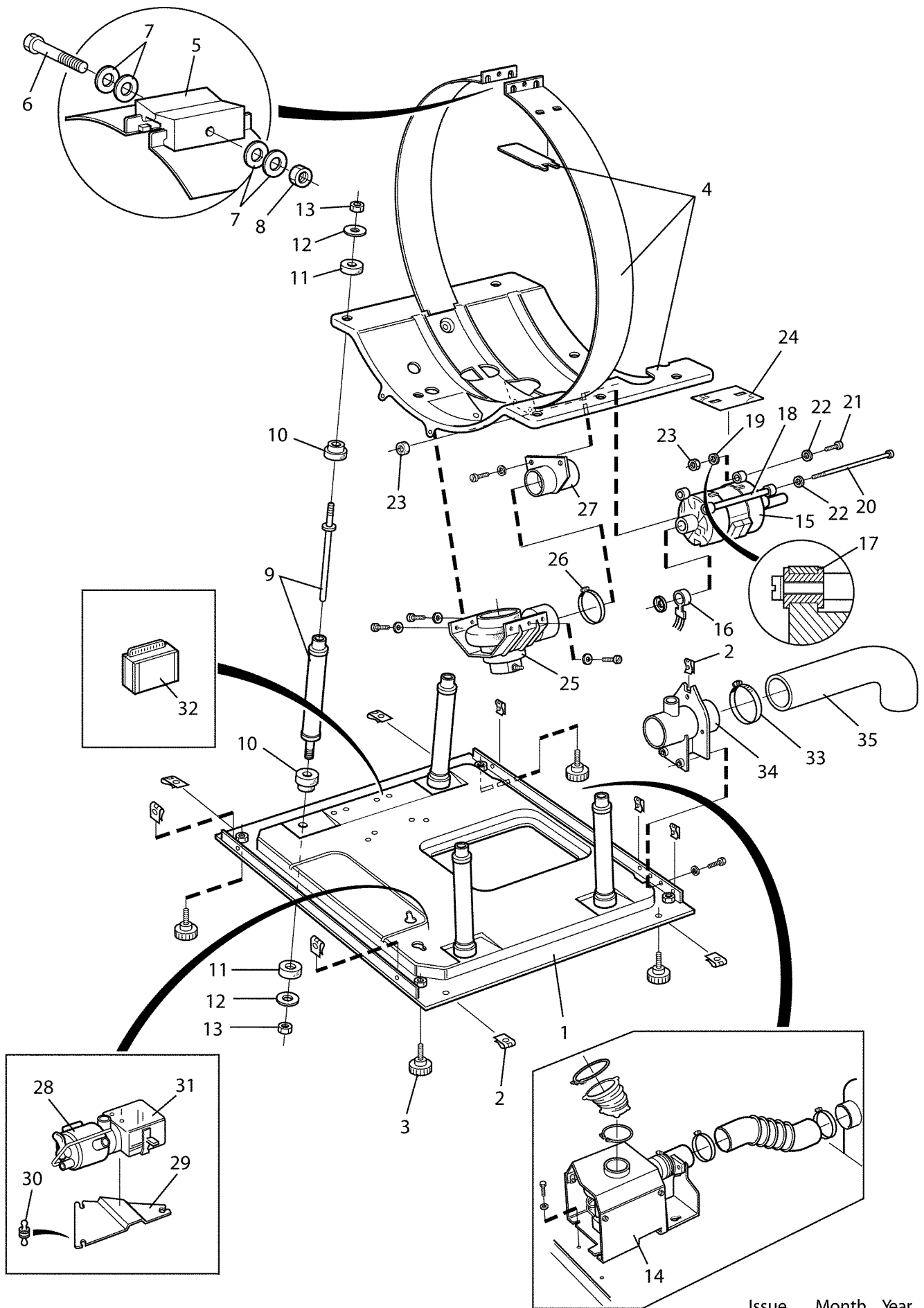
List of issues

W555H

Illustration	Page	Table of contents
100797	45	Inlet valve 3/4", 3-way
100799	43	Inlet valve 3/4", 1-way
101178	35	Electric drain valve
101906	37	Electrical drain valve
102238	47	Inlet valve 3/4", 4-way
102250	33	Drain valve
500199	53	Electronic coin meter
500201	51	Coin meter
500229	29	Hoses
500230	21	Programmer
500232	9	Panels
500233	13	Control panel
500234	39	Detergent container
500235	7	Frame
500236	11	Door and door lock
500237	19	Program selector
500238	31	Water connections
500239	41	Liquid detergent
500240	25	Electric components connection
500241	27	Motor control
500242	23	Cables
500265	15	Outer and inner drum
500266	17	Power balance unit
500267	49	Coin cassette

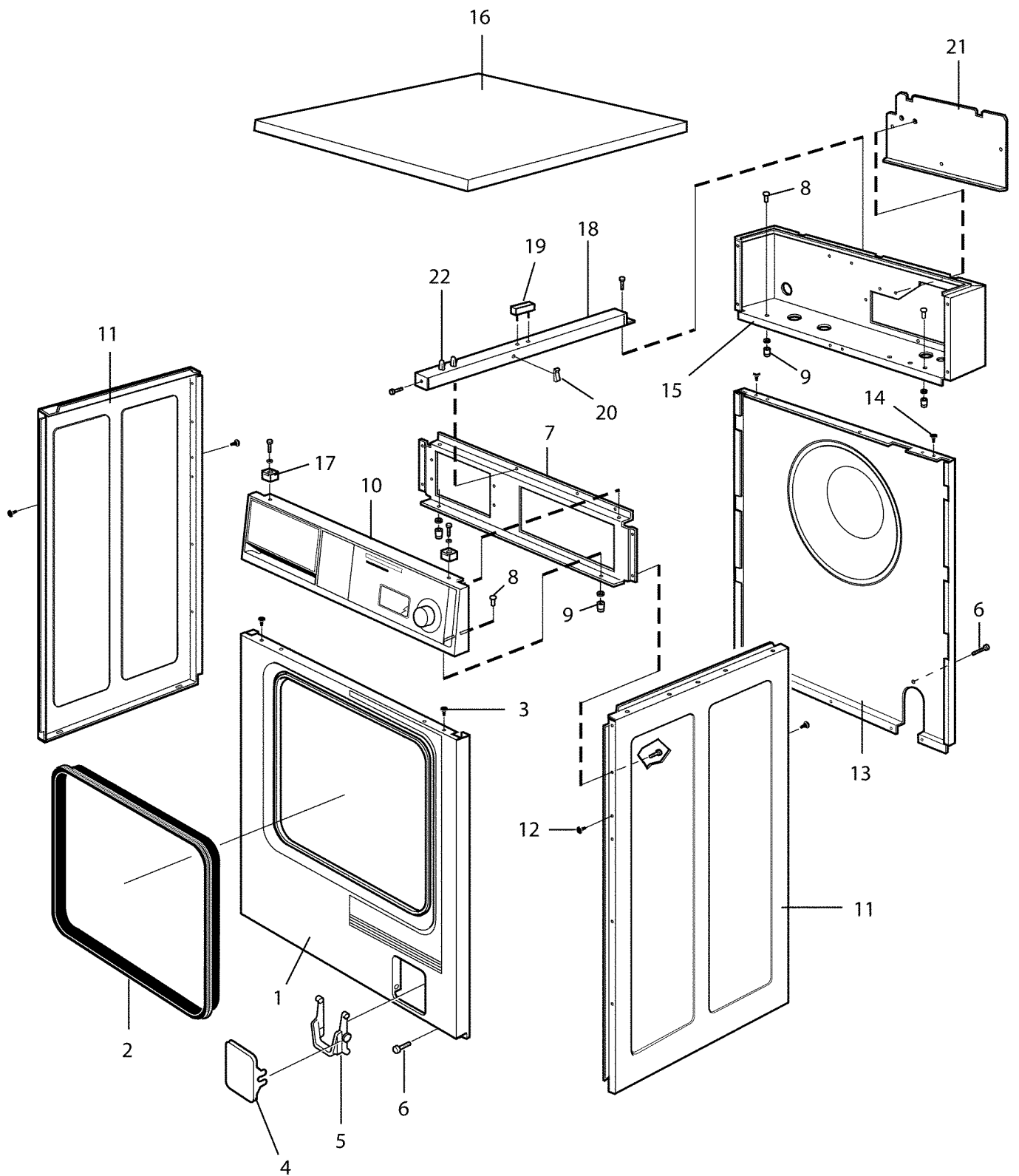
W555H

Table of contents	Innehållsförteckning	Page/Sida
Frame	Stativ	7
Panels	Plåtar	9
Door and door lock	Lucka och lucklås	11
Control panel	Manöverpanel	13
*Outer and inner drum	Ytter- och innertrumma	15
Power balance unit	Obalanskontroll enhet	17
Program selector	Programväljare	19
Programmer	Programverk	21
Cables	Kablage	23
*Electric components connection	Eldetaljer anslutning	25
Motor control	Motorstyrning	27
Hoses	Slangar	29
*Water connections	Vattenanslutningar	31
Drain valve	Avloppsventil	33
Electric drain valve	El. avloppsventil	35
Electrical drain valve	Elektrisk avloppsventil	37
Detergent container	Tvättmedelslåda	39
Liquid detergent	Flytande tvättmedel	41
Inlet valve 3/4", 1-way	Tilloppsventil 3/4", 1-vägs	43
Inlet valve 3/4", 3-way	Tilloppsventil 3/4", 3-vägs	45
Inlet valve 3/4", 4-way	Tilloppsventil 3/4", 4-vägs	47
*Coin cassette	Myntkassett	49
Coin meter	Myntmätare	51
Electronic coin meter	Elektronisk myntmätare	53



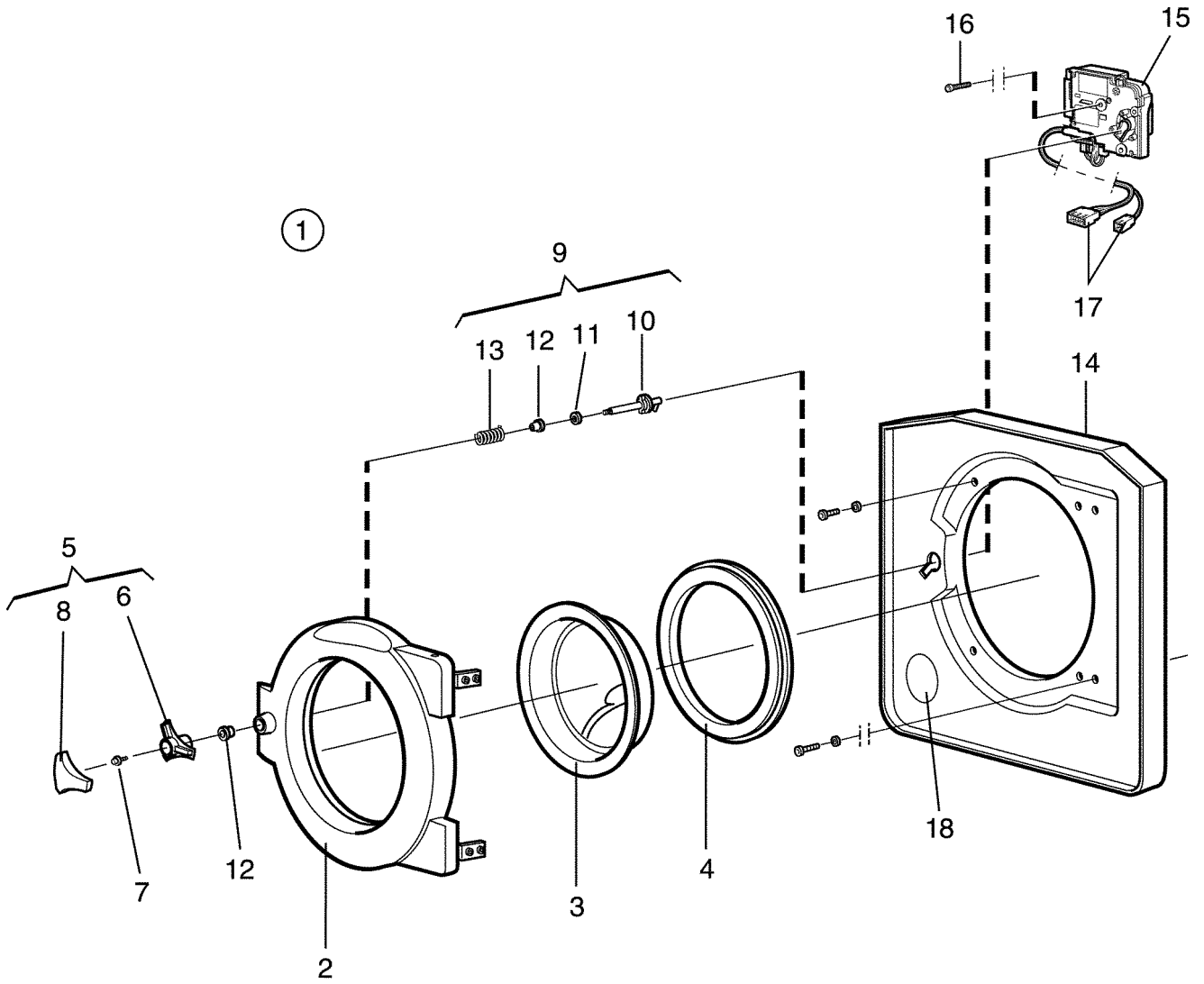
Issue 01 Month 10 Year 11

W555H					Illustration	Issue	Month	Year
Frame					Illustration	Utgåva	Månad	År
Stativ					500235	1	10	2011
Item Pos.	Qua. Ant.	Art.No Art.nr	Description	Benämning	Info Info	Notes Anmärkning		
1	1	472 9901-81	Bottom plate	Bottenplatta	3	Incl. insulation		
	1	438 5143-01	•Bottom plate	•Bottenplatta	3			
	1	438 5143-03	Bottom plate	Bottenplatta	3	El. drain valve		
2	RQ	471 7864-02	Clip	Clips	3	M5		
3	4	471 8194-01	Foot	Fot	3			
4	1	472 9901-26	Frame	Ram	3	Complete		
5	2	438 0027-01	Tensioner	Spänne	3			
6	1	471 8305-04	Screw	Skruv	3	M8X60		
7	4	471 7807-02	Tension plate	Spännbricka	3	18x8,4x2		
8	1	732 2118-01	Locking nut	Låsmutter	3	M8		
9	1	472 9901-25	Spring strut	Fjäderben	1,2	Set of 4		
10	8	471 8149-11	•Rubber buffer	•Gummibuffert	1			
11	8	471 8149-01	•Rubber buffer	•Gummibuffert	1			
12	12	471 8502-25	•Washer	•Bricka	3			
13	8	732 2118-01	Locking nut	Låsmutter	3	M8		
14	1		Drain valve	Avloppsventil		See illustr. 101178, 101906		
15	1	471 9746-01	Motor	Motor	1,2	SOLE		
16	1		•Tacho sensor	•Tachogivare	1,2			
17	3	438 5123-01	•Bushing	•Bussning	3			
18	1	438 5124-01	•Spacer tube	•Distansrör	3	L=187,5		
19	1	438 5124-02	•Spacer tube	•Distansrör	3	L=22,5		
20	1	471 8356-01	Screw	Skruv	3	M8X220		
21	1	725 2461-51	Screw	Skruv	3	M8X50		
22	5	471 8502-14	Washer	Bricka	3	BRB 8,4X17		
23	2	732 2118-01	Locking nut	Låsmutter	3	M8		
24	1	438 5146-01	Cover	Skydd	3			
25	1		Drain valve	Avloppsventil	1,2	See illustr. 102250		
26	1	736 2840-51	Hose clamp	Slangklämma	3	Ø50-63		
27	1	438 5020-02	Distance piece	Mellanstycke	3			
28	1		Pump	Pump		50Hz See illustr. 500229		
29	1	438 5175-01	Bracket	Hållare	3			
30	3	438 5197-01	Rubber buffer	Gummibuffert	3			
31	1		Cover	Skydd	3	See illustr. 500229		
32	1	438 5478-03	Transformer	Transformator	1,2	100-120-200V/230V		
	1	438 5478-11	Transformer	Transformator	1,2	380-400-440-480V/230V		
33	1	736 2840-51	Hose clamp	Slangklämma	3	Ø50-63		
34	1	438 5021-01	Connection	Anslutning	3			
35	1	438 5040-01	Drain hose	Avloppsslang	3	Ø50		



Issue Month Year
 01 10 11

W555H					Illustration	Issue	Month	Year
Panels					Illustration	Utgåva	Månad	År
Plåtar					500232	1	10	2011
Item Pos.	Qua. Ant.	Art.No Art.nr	Description	Benämning	Info Info	Notes Anmärkning		
1	1	472 9906-21	Front panel	Frontplåt	3	Grey		
	1	472 9906-22	Front panel	Frontplåt	3	Grey, with pump		
	1	472 9906-13	Front panel	Frontplåt	1	Stainless		
	1	472 9906-12	Front panel	Frontplåt	1	Stainless Pump		
	1	472 9906-14	Front panel	Frontplåt	1	Black		
2	1	432 6307-01	•Strip	•List	3			
3	2	471 8196-01	•Plug	•Plugg	3			
4	1	438 5081-19	•Door	•Lucka	1	Grey		
	1	438 5081-18	•Door	•Lucka	1	Black		
	1	438 5081-02	•Door	•Lucka	1	Stainless		
5	1	438 5114-01	•Hinged joint	•Gångled	1			
6	RQ	471 8341-24	Screw	Skruv	3	M5X12		
7	1	432 6328-01	Panel plate	Panelplåt	3			
8	4	471 8454-07	Rivet	Nit	3			
9	4	438 5109-02	Guide pin	Styrpinne	3			
10			Panel	Panel		See illustr. 500233		
11	2	472 9906-19	Side panel	Sidoplåt	3	Grey		
	2	472 9906-15	Side panel	Sidoplåt	3	Black		
12	4	471 8196-01	Plug	Plugg	3			
13	1	472 9906-20	Rear panel	Bakstycke	3	Grey		
	1	472 9906-16	Rear panel	Bakstycke	3	Black		
14	2	471 8196-01	Plug	Plugg	3			
15	1	432 6309-16	Brace bracket	Stagplåt	3	Grey		
	1	432 6309-15	Brace bracket	Stagplåt	3	Black		
16	1	432 2279-65	Top panel	Topplöck	3	Stainless		
	1	432 2279-75	Top plate	Topplatta	3	Black		
17	2	438 5335-01	Guide	Styrning	3			
	2	432 2273-01	Guide	Styrning	3			
18	1	432 6311-01	Brace	Stag	3			
19	1	471 2437-15	Plug	Propp	3			
20	7	432 6320-01	Clamp	Klamma	3			
21	1	432 6310-01	Door	Lucka	3			
22	1	471 8196-01	Plug	Plugg	3			

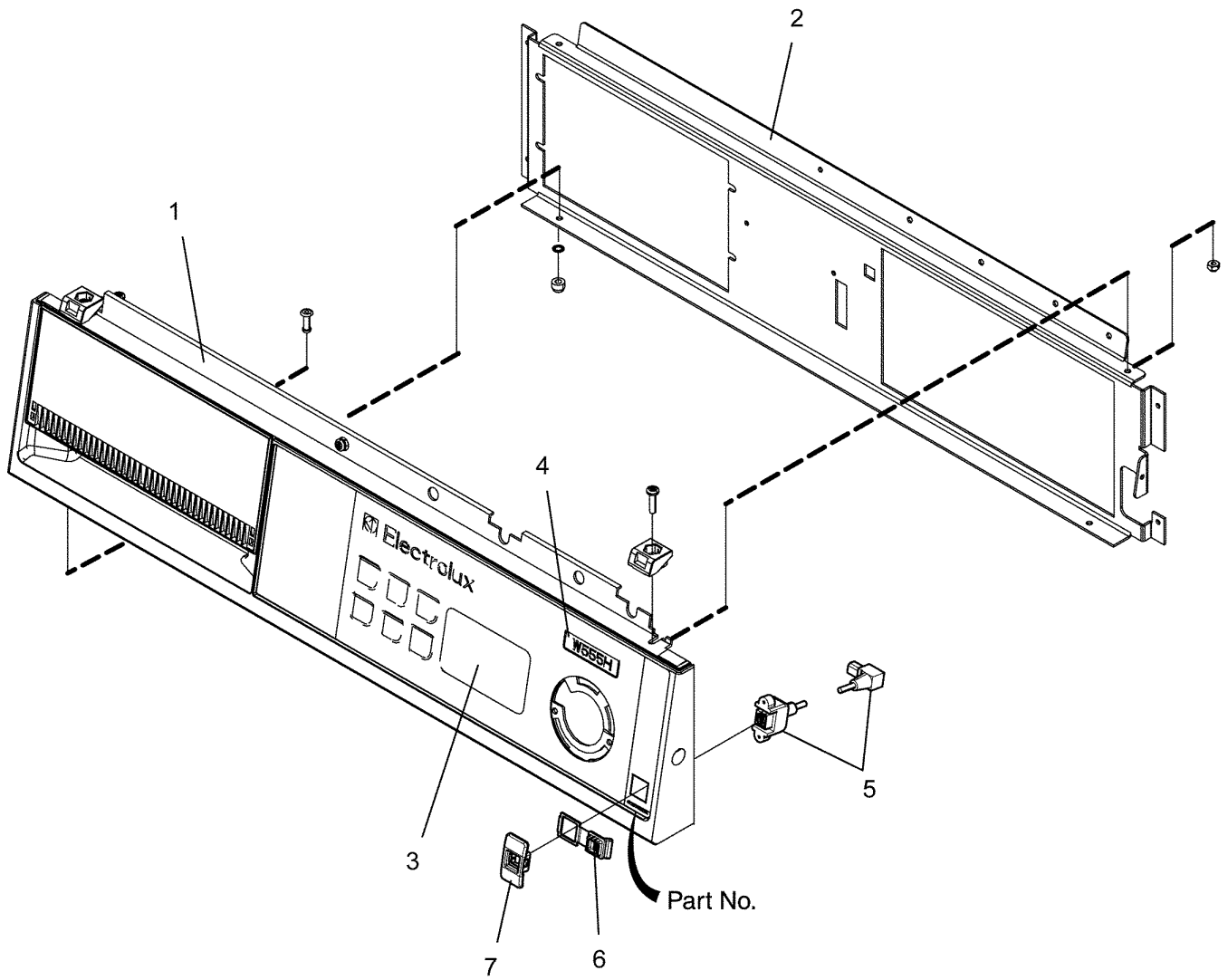


W555H**Door and door lock**

Illustration	Issue	Month	Year
Illustration	Utgåva	Månad	År
500236	1	10	2011

Lucka och lucklås

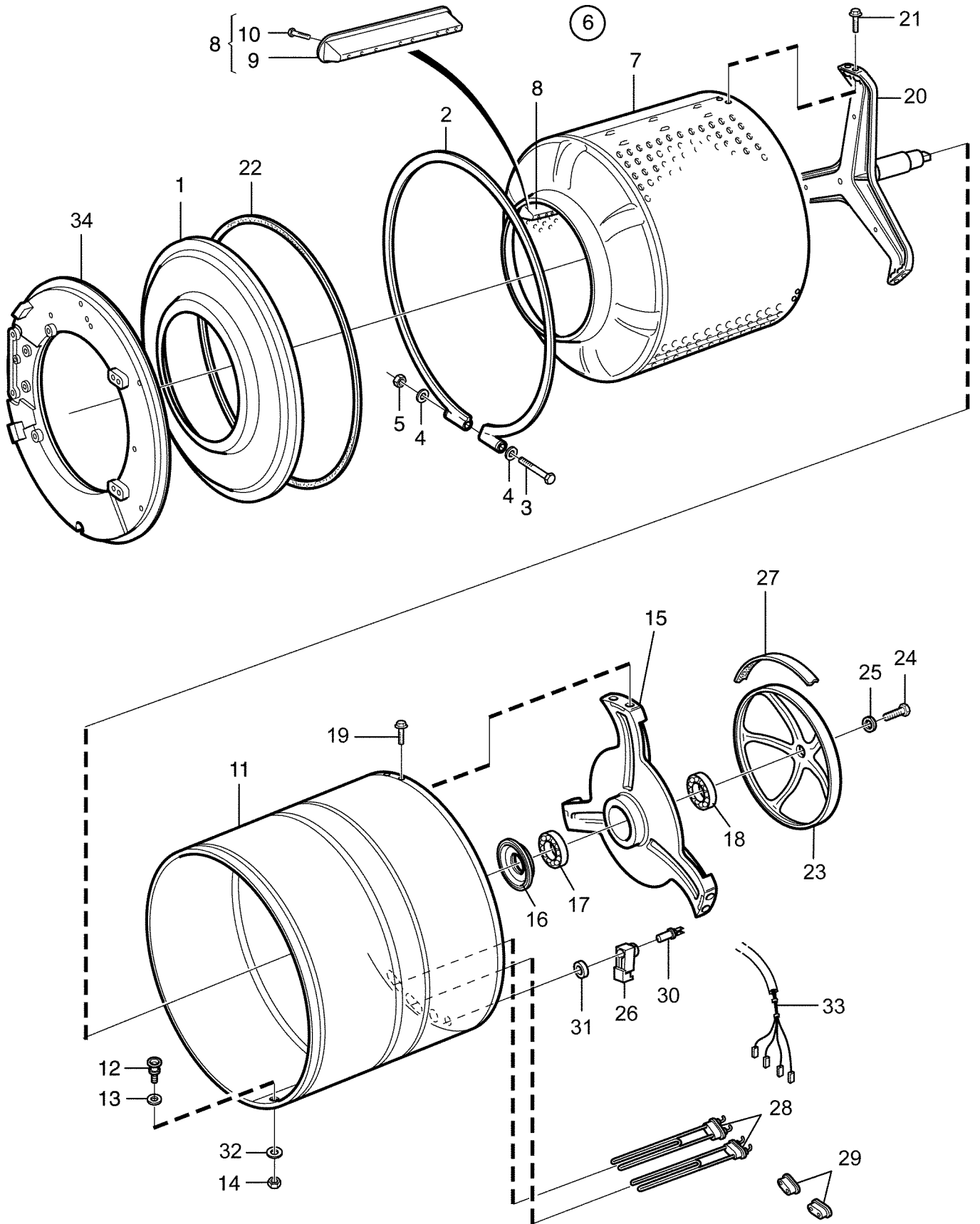
Item Pos.	Qua. Ant.	Art.No Art.nr	Description	Benämning	Info Info	Notes Anmärkning
1	1	432 7112-51	Door	Lucka	1	Complete
2	1		•Door	•Lucka		
3	1	438 5055-01	•Glass	•Glas		
4	1	432 6333-01	•Gasket	•Packning		
5	1	472 9920-04	•Knob	•Vred	3	Complete
6	1	432 2276-02	••Knob	••Vred	3	
7	1	725 2366-61	••Screw	••Skruv	3	M6SF 6X12
8	1	432 2270-02	••Knob	••Vred	3	
9	1	472 9913-01	•Kit, lock shaft	•Kit, låsaxel	1,2	
10	1		••Lock shaft	••Låsaxel		
11	1		••Washer	••Bricka		
12	2		••Bushing	••Bussning		
13	1		••Torsion spring	••Vridfjäder		
14	1	432 6332-02	Trim panel	Dekorplåt	3	
15	1	438 9561-01	Door locking device	Lucklås	1	Complete
16	3	471 8341-29	Screw	Skruv	3	M5X40
17	1	413 2901-04	Cable set	Ledningssats	3	
18	1	432 2843-02	Sign	Skylt	3	Restaurang
	1	432 2843-03	Sign	Skylt	3	Fritid
	1	432 2843-04	Sign	Skylt	3	Mopp
	1	432 2843-05	Sign	Skylt	3	vård
	1	432 2843-07	Sign	Skylt	3	Ko
	1	432 2843-10	Sign	Skylt	3	AHL



W555H**Control panel****Manöverpanel**

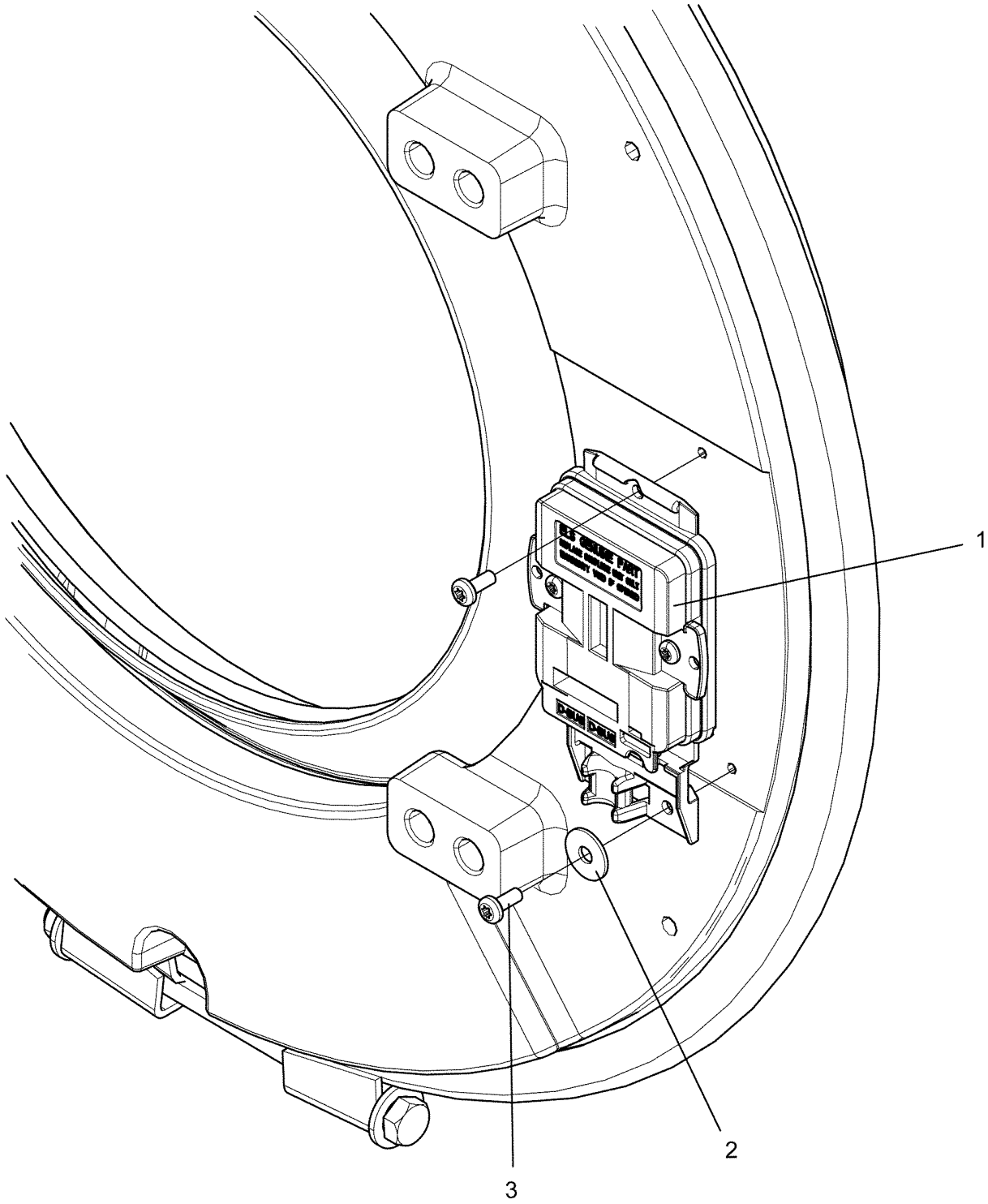
Illustration	Issue	Month	Year
Illustration	Utgåva	Månad	År
500233	1	10	2011

Item Pos.	Qua. Ant.	Art.No Art.nr	Description	Benämning	Info Info	Notes Anmärkning
1	1	432 6329-02	Panel	Panel	3	
2	1	432 6328-01	Panel plate	Panelplåt	3	
3	1		Panel sign	Pannelskylt		Check sign for correct part number
	1	472 5791-10	Panel sign	Pannelskylt	1	AHL, Triangle SE.
	1	472 5791-12	Panel sign	Pannelskylt	1	OPL 1-6
	1	472 5791-13	Panel sign	Pannelskylt	1	OPL 1-3 Triangle
	1	472 5791-30	Panel sign	Pannelskylt	1	Coin, two options
	1	472 5791-40	Panel sign	Pannelskylt	1	OPL without option
	1	472 5788-10	Panel sign	Pannelskylt	1	QuickWash
4	1	432 2615-56	Type plate	Typskylt	3	QuickWash
5	1	413 2936-01	Cable	Kabel	3	USB
6	1	490 4096-01	Cover	Skydd	3	
7	1	490 4095-01	Frame	Ram	3	



Issue Month Year
 01 01 12

W555H					Illustration	Issue	Month	Year
Outer and inner drum					Illustration	Utgåva	Månad	År
Ytter- och innertrumma					500265	2	3	2012
Item Pos.	Qua. Ant.	Art.No Art.nr	Description	Benämning	Info Info	Notes Anmärkning		
1	1	432 6337-01	End piece	Gavel	3			
2	1	438 5058-01	Tension strap	Spännband	3			
3	1	471 9222-59	Screw	Skruv	3	M8X140		
4	2	471 8502-14	Washer	Bricka	3	BRB 8,4X17		
5	1	732 2118-01	Locking nut	Låsmutter	3	M8		
6	1	472 9932-01	Drum	Trumma	1	Complete		
7	1		•Inner drum	•Innertrumma	1			
8	1	472 9901-42	••Lifter	••Valk	1	Kit		
9	3		•••Lifter	•••Valk	1			
10	6	471 8317-06	•••Screw	•••Skruv	3			
11	1		•Outer drum	•Yttertrumma	3	El. heated		
12	2	438 5115-01	•Bracket	•Hållare	3			
13	2	438 5127-01	•Gasket	•Packning	3			
14	2	731 2316-42	•Nut	•Mutter	3	M6		
15	1		•Back plate	•Bakgavel				
16	1		•Seal	•Tätning				
17	1		•Ball bearing	•Kullager				
18	1		•Ball bearing	•Kullager				
19	6		•Screw	•Skruv	3			
20	1		•Shaft	•Axel				
21	6		•Screw	•Skruv				
22	1	438 5061-01	•Gasket	•Packning	1			
23	1	438 6073-01	•Pulley	•Remskiva	1			
24	1	471 8358-02	•Screw	•Skruv	3			
25	1	471 8502-25	•Washer	•Bricka	3			
26	1	432 2274-01	Discharge	Avlastning	3			
27	1	471 7700-12	V-belt	Kilrem	1,2			
28	2	471 9813-01	Heating element	Element	1,2	2,2kW 230V		
	2	471 9813-02	Heating element	Element	1,2	2,2kW 240V		
	2	471 9813-03	Heating element	Element	1,2	1,4kW 240V		
* 29	2	471 4494-02	Blind flange	Blindfläns	3			
30	1	472 9913-96	Sensor	Givare	1,2	Complete		
31	1	438 5176-01	•Bushing	•Bussning	1,2			
32	2	471 8502-05	Washer	Bricka	3	NB 6x22		
33	1	413 2960-01	Cable set	Ledningsatts	3	Heating		
34	1	432 6336-01	Counterweight	Motvikt	3			



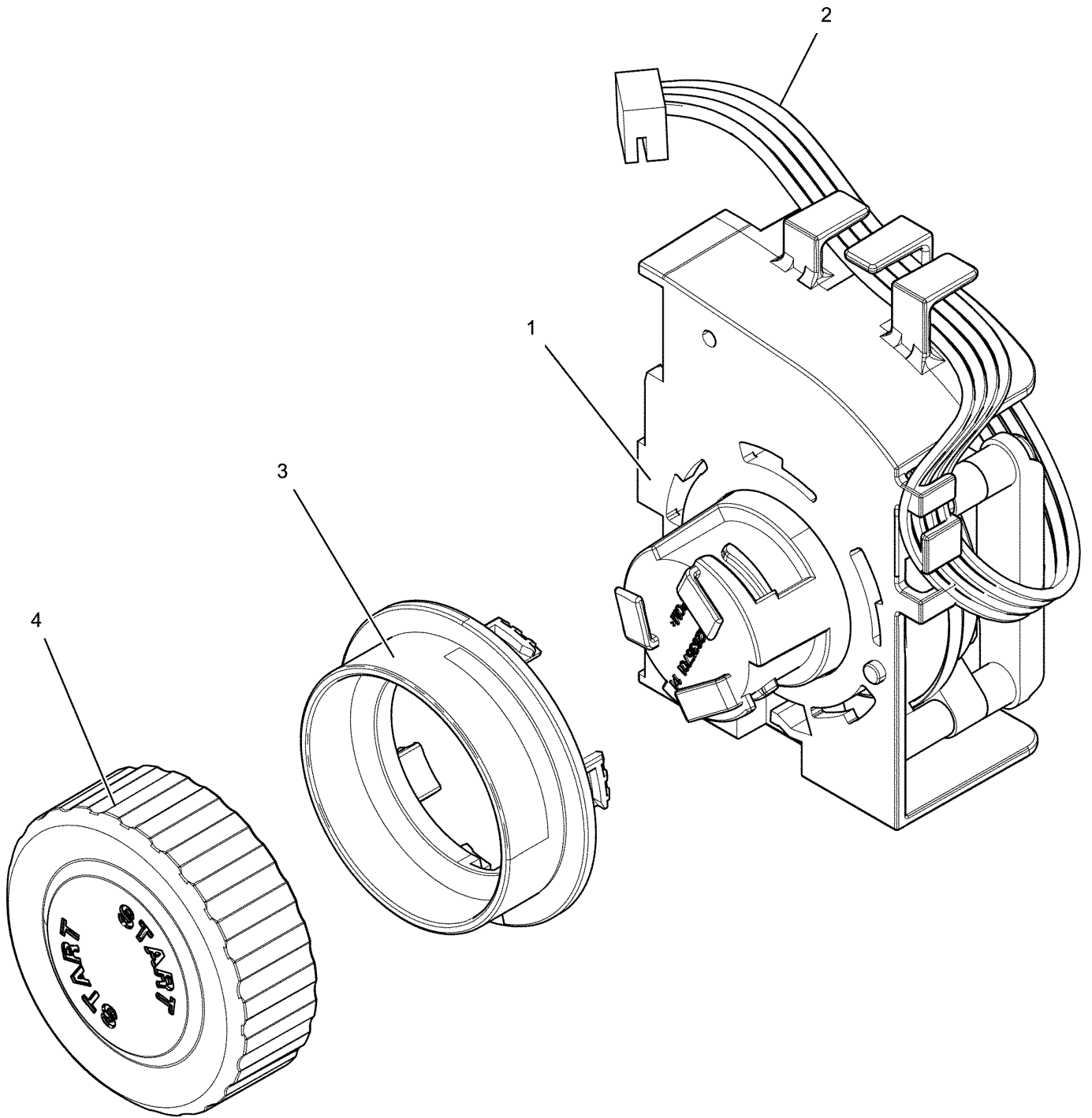
W555H

Power balance unit

Obalanskontroll enhet

Illustration	Issue	Month	Year
Illustration	Utgåva	Månad	År
500266	2	2	2012

Item Pos.	Qua. Ant.	Art.No Art.nr	Description	Benämning	Info Info	Notes Anmärkning
1	1	432 6937-01	I/O module	I/O modul	3	Type 6
2	1	471 8502-39	Washer	Bricka	3	
3	2	471 8341-14	Screw	Skruv	3	



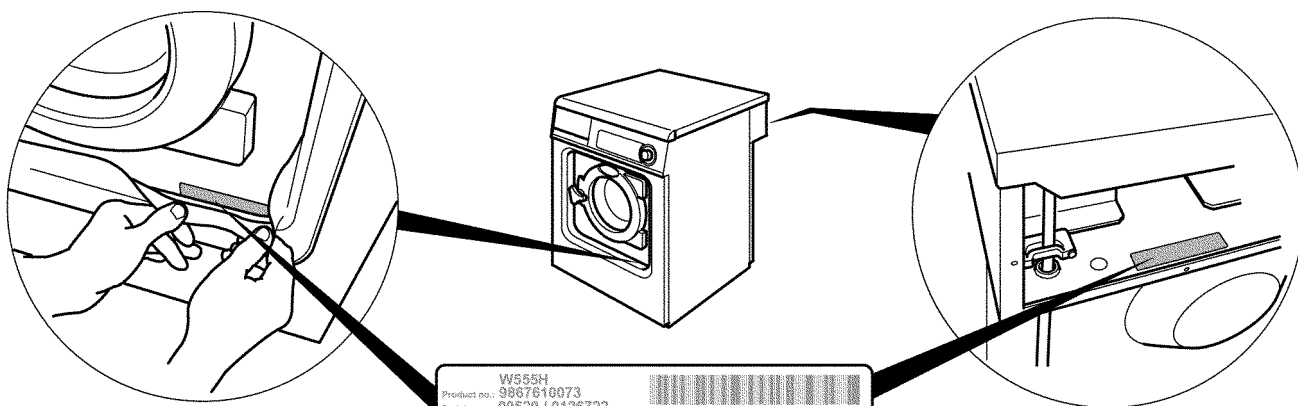
W555H

Program selector

Programväljare

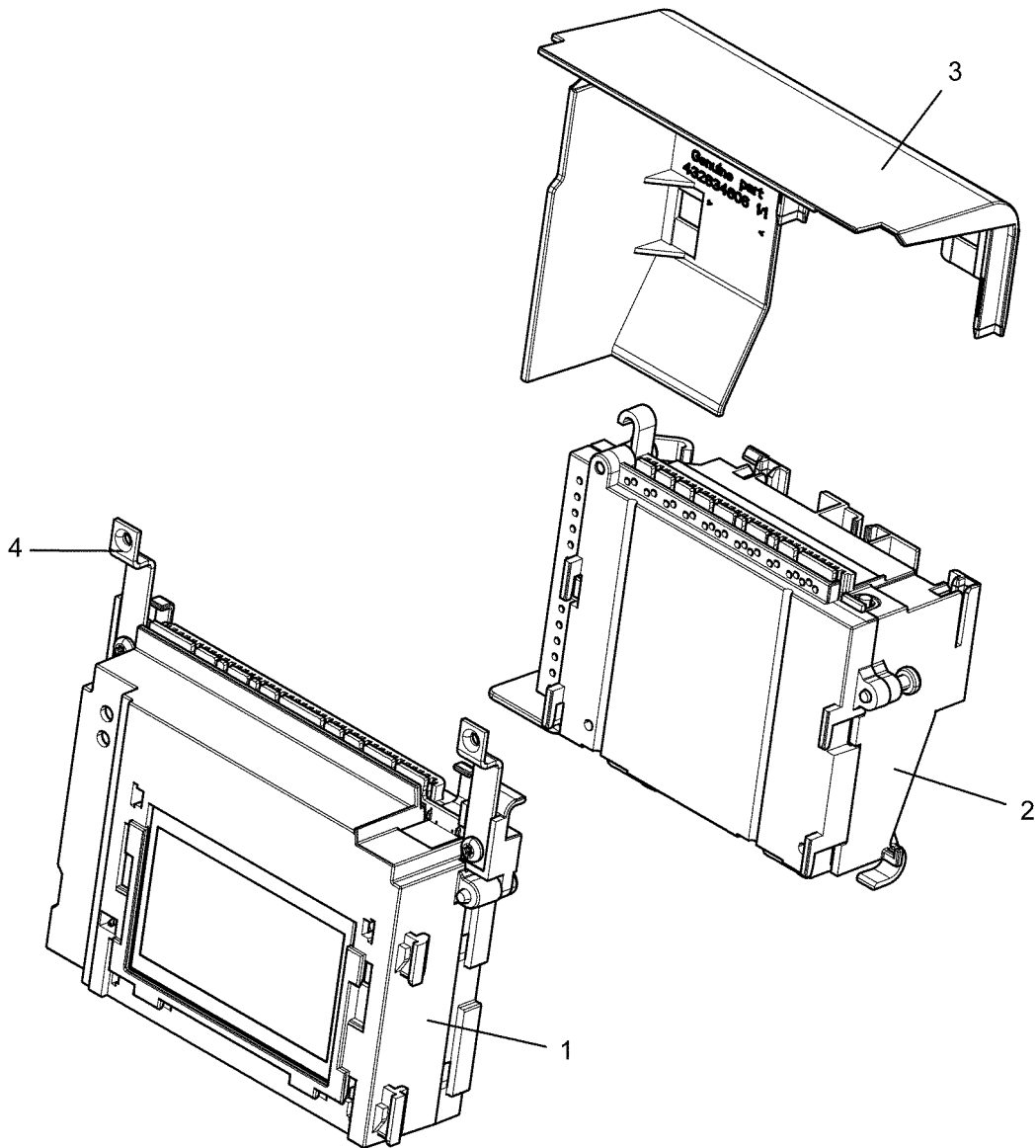
Illustration	Issue	Month	Year
Illustration	Utgåva	Månad	År
500237	1	10	2011

Item Pos.	Qua. Ant.	Art.No Art.nr	Description	Benämning	Info Info	Notes Anmärkning
1	1	432 6810-02	Program selector	Programväljare	1,2	Complete
2	1	413 3274-20	Cable set	Ledningssats	3	4-pole
3	1	432 6356-01	Cover	Lock	3	
4	1	432 6355-02	Knob	Vred	3	



W555H
 Product no.: 9867610073
 Serial no.: 00520 / 0126722
 PC: 02790310 Page: 0909 Writing diag: 43232004409
 Program: **418XXXXXX** 803
 W555H W555H
 ELECTROLUX LAUNDRY SYSTEMS SWEDEN AB

Program: **418XXXXXX**
 W555H W555H



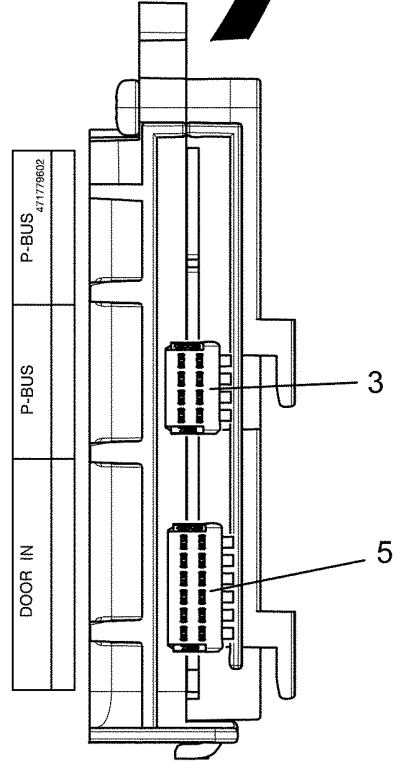
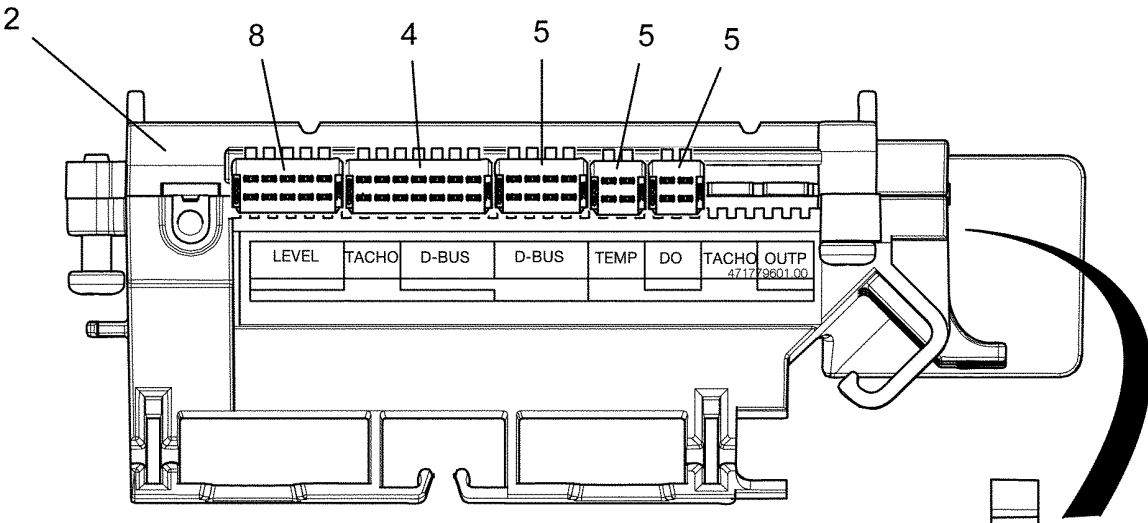
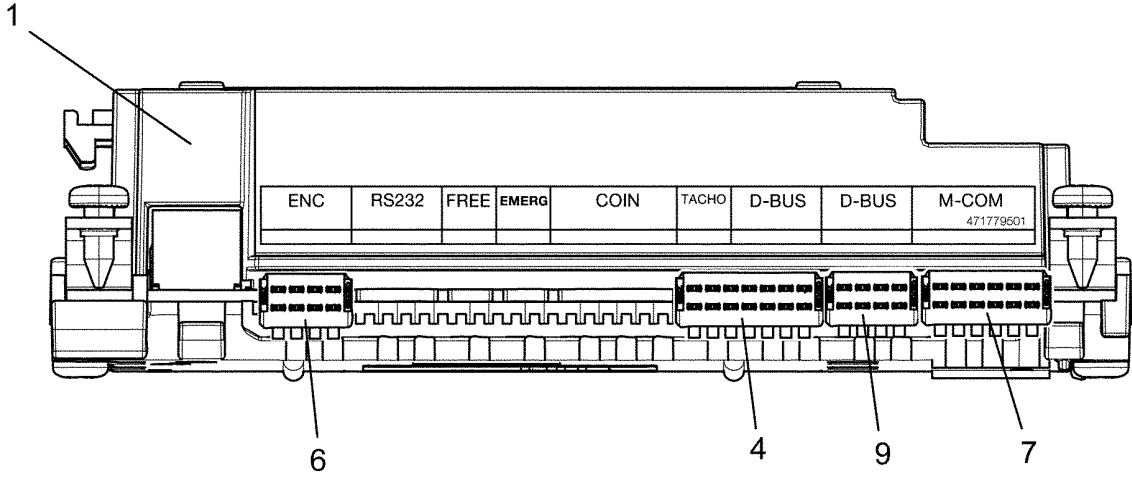
W555H

Programmer

Programverk

Illustration	Issue	Month	Year
Illustration	Utgåva	Månad	År
500230	2	2	2012

Item Pos.	Qua. Ant.	Art.No Art.nr	Description	Benämning	Info Info	Notes Anmärkning
1	1	432 6820-01	Programmer	Programverk		Without software. Software available on website
2	1	432 6809-01	I/O module	I/O modul	1	Type 10
3	1	432 6346-06	Cover	Skydd	3	
4	2	432 6353-01	Ground terminal	Jordanslutning	3	



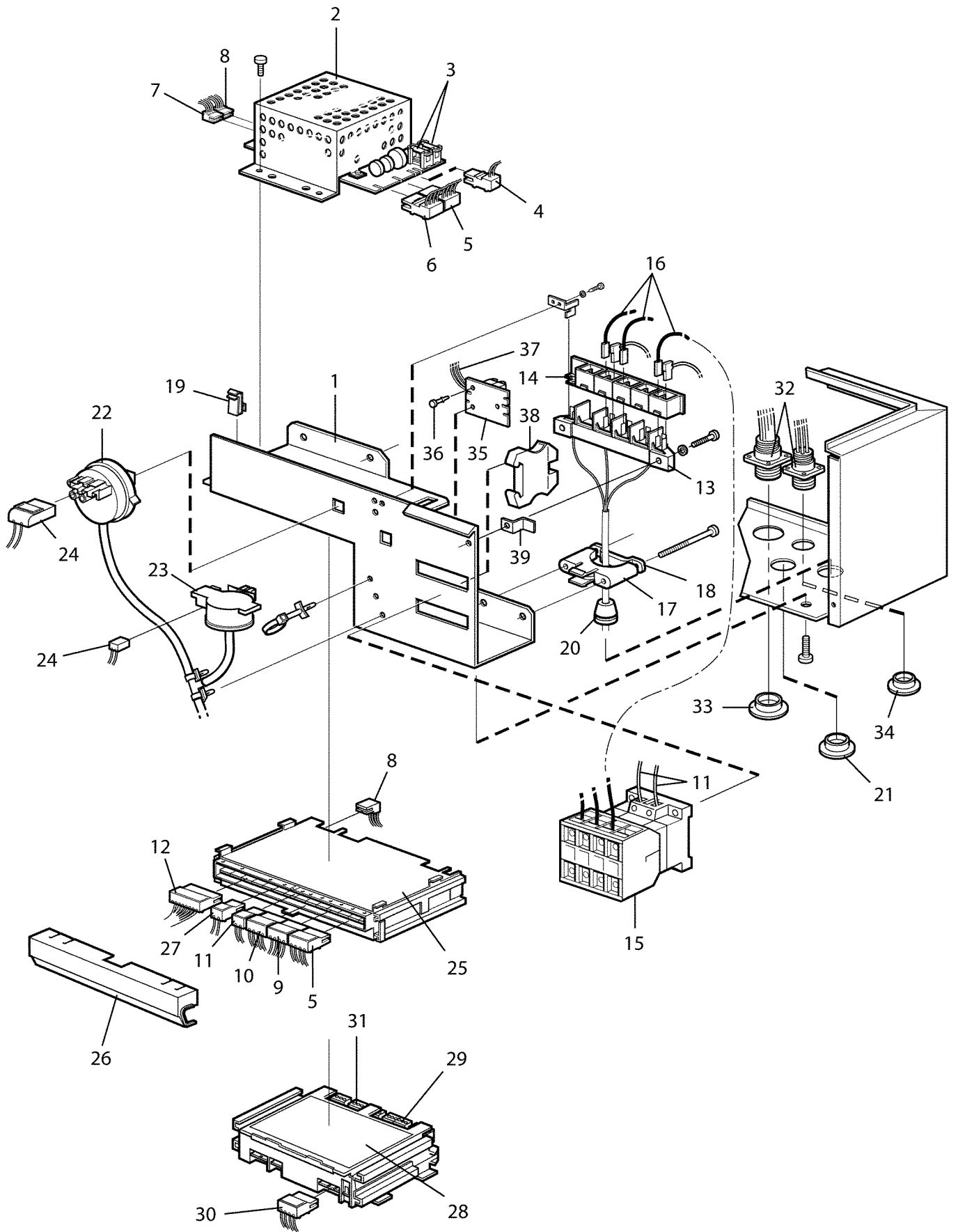
W555H

Cables

Kablage

Illustration Issue Month Year
Illustration Utgåva Månad År
500242 1 10 2011

Item Pos.	Qua. Ant.	Art.No Art.nr	Description	Benämning	Info Info	Notes Anmärkning
1	1		Programmer	Programverk		Without software. Software available on website See illustr. 500230
2	1		I/O module	I/O modul		Type 10 See illustr. 500230
3	1	413 3084-03	Cable set	Ledningssats	3	4-pole P-bus
4	1	413 3277-01	Cable set	Ledningssats	3	7-pole Tacho/D-bus
5	1	413 2901-04	Cable set	Ledningssats	3	Door
6	1	413 3274-20	Cable set	Ledningssats	3	4-pole
7	1	413 2902-15	Cable set	Ledningssats	3	6-pole M-com
8	1	413 3275-01	Cable set	Ledningssats	3	5-pole Level
9	1	413 3274-31	Cable set	Ledningssats	3	4-pole D-bus

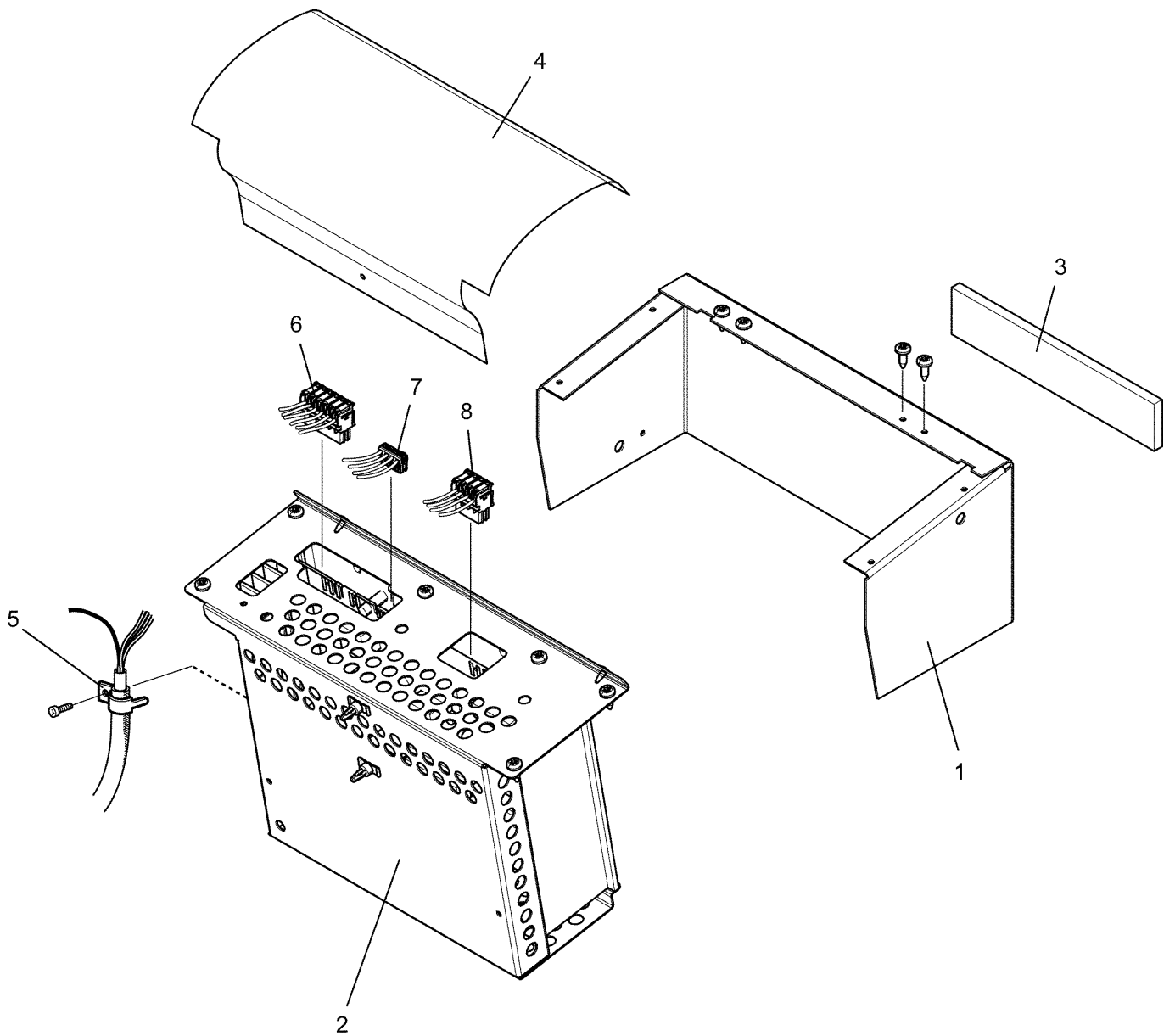


W555H**Electric components connection**

Illustration	Issue	Month	Year
Illustration	Utgåva	Månad	År
500240	3	5	2012

Eldetaljer anslutning

Item Pos.	Qua. Ant.	Art.No Art.nr	Description	Benämning	Info Info	Notes Anmärkning
1	1	432 6308-01	Component panel	Komponentplåt	3	
2	1	432 6805-04	Power supply	Strömförsörjning	1	
3	2	471 8750-14	•Fuse	•Säkring	1,2	5A slow
4	1	413 3082-01	Cable set	Ledningssats	3	2-pole
	1	413 2945-01	Cable set	Ledningssats	3	120V,200V,380-480V without N
5	1	413 3084-02	Cable set	Ledningssats	3	4-pole P-bus
6	1	413 3084-01	Cable set	Ledningssats	3	4-pole P-bus
7	1	413 3274-02	Cable set	Ledningssats	3	4-pole D-bus
8	1	413 3274-01	Cable set	Ledningssats	3	D-bus
9	1	413 3084-03	Cable set	Ledningssats	3	4-pole P-bus
10	1	413 3182-01	Cable set	Ledningssats	3	4-pole Drain
	1	413 2902-01	Cable set	Ledningssats		4-pole EI-drain
	1	413 2903-01	Cable set	Ledningssats		4-pole Pump-drain
11	1	413 3182-02	Cable set	Ledningssats	3	Heating
12	1	413 3088-01	Cable set	Ledningssats	3	8-pole Cold water
	1	413 3086-01	Cable set	Ledningssats	3	6-pole Cold water
	1	413 3082-04	Cable set	Ledningssats	3	Cold water
13	1	471 8759-01	Block	Plint	3	
14	1	471 8759-51	Cover	Kåpa	3	
15	1	438 9636-22	Contactora	Kontaktor	1,2	50Hz Heating
	1	438 9636-23	Contactora	Kontaktor	1,2	60Hz Heating
	1	438 9636-24	Contactora	Kontaktor	1,2	50/60Hz Japan
16	1	413 2950-01	Cable set	Ledningssats	3	Heating
17	1	471 7859-12	Clamp	Klämma	3	Lower part
18	1	471 7859-16	Clamp	Klämma	3	Upper part
19	3	432 6320-01	Clamp	Klamma	3	
20	1	438 8720-01	Grommet	Genomföring	3	M25
21	1	471 7977-03	Cover plug	Täckpropp	3	
22	1	471 8861-01	Level guard	Nivåvakt	1,2	
23	1	471 8863-02	Level guard	Nivåvakt	1,2	
24	1	413 3275-01	Cable set	Ledningssats	3	5-pole Level control
25	1	432 6903-03	I/O module	I/O modul	1,2	Type 1
*	1	432 6936-02	I/O module	I/O modul	1,2	Type 11
26	1	432 6323-01	Cover	Skydd	3	
27	1	413 3086-02	Cable set	Ledningssats	3	6-pole Hot water
	1	413 3082-03	Cable set	Ledningssats	3	2-pole Hot water
28	1	432 6930-03	I/O module	I/O modul	1	Type 2
29	1	413 3084-04	Cable set	Ledningssats	3	4-pole P-bus
30	1	413 3274-03	Cable set	Ledningssats	3	4-pole D-bus
31	5	438 8701-01	Multistik	Kantanslutning	3	3-POLE
	2	438 8701-02	Frame	Ram	3	2-pole
32	1	413 2945-01	Cable set	Ledningssats	3	
33	1	438 7950-02	Cover washer	Täckbricka	3	14-pole
34	1	438 7950-01	Cover washer	Täckbricka	3	4-pole
35	1	438 8797-02	Printed circuit board	Kretskort	1	
	2	471 8750-11	Fuse	Säkring	1,2	1,25A
36	3	471 7946-02	Support	Stöd	3	
37	1	432 3092-25	Cable set	Ledningssats	3	2-pole
38	1	471 8767-01	Block	Plint	3	SL10
39	1	432 6338-01	Clamp	Bygel	3	



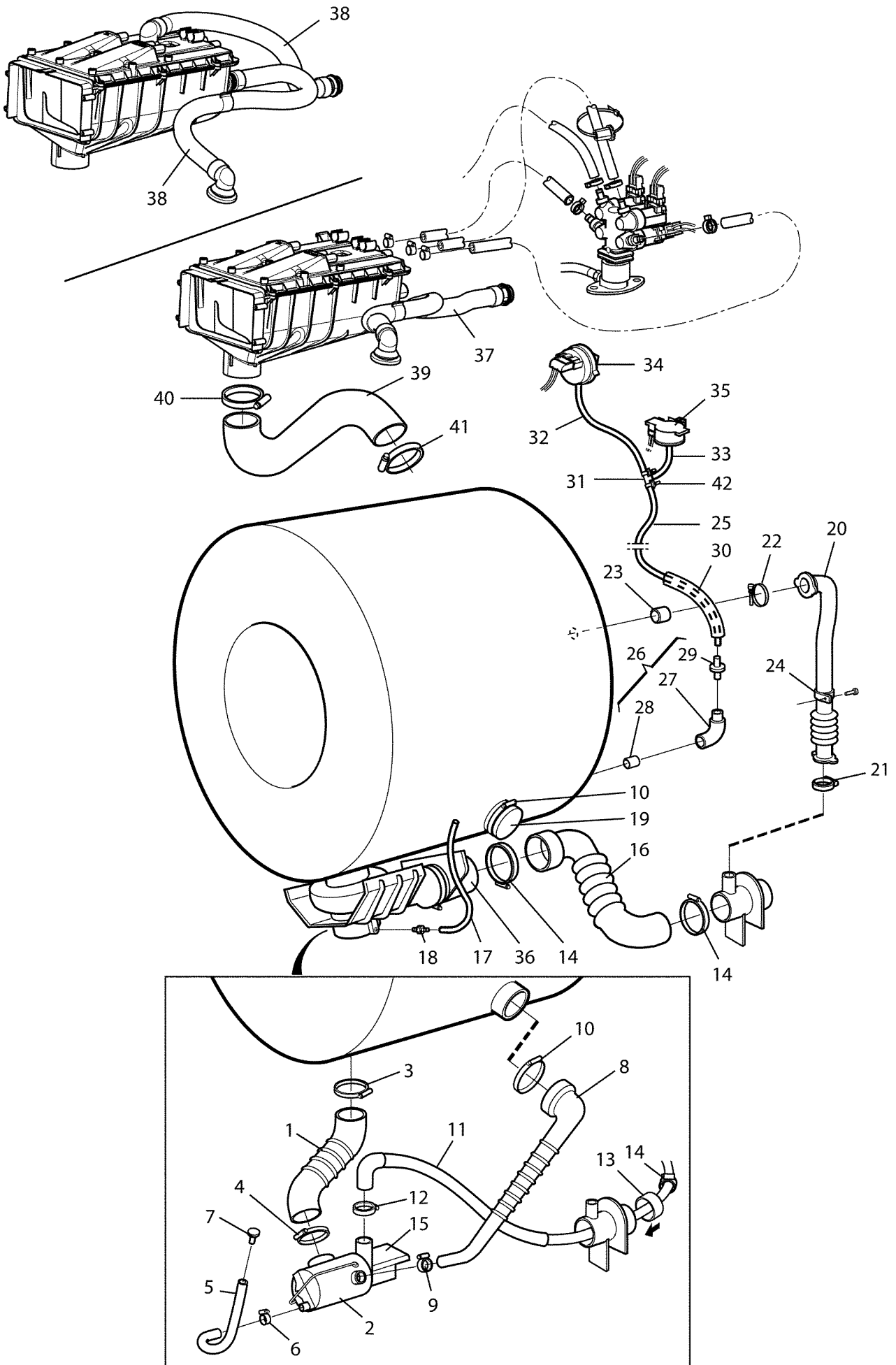
W555H

Motor control

Motorstyrning

Illustration Issue Month Year
Illustration Utgåva Månad År
500241 1 10 2011

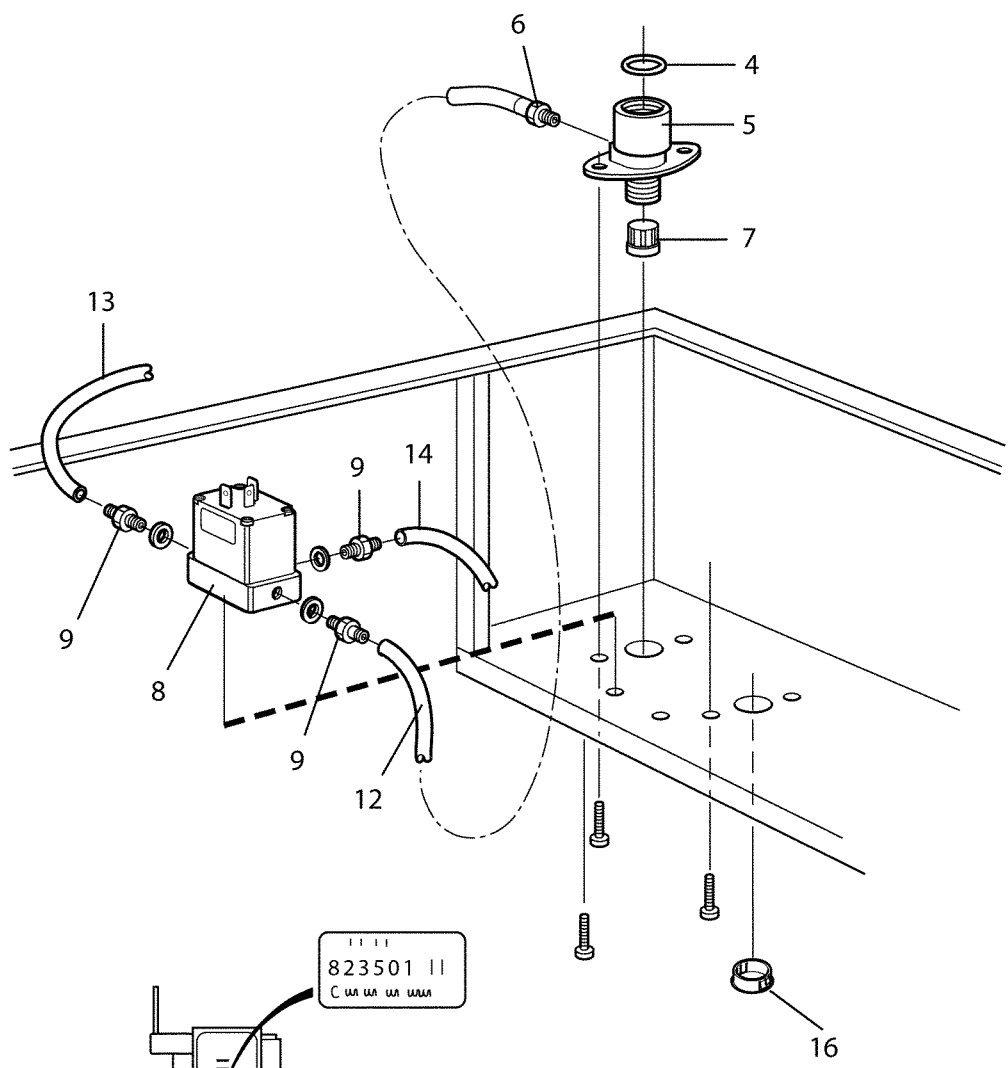
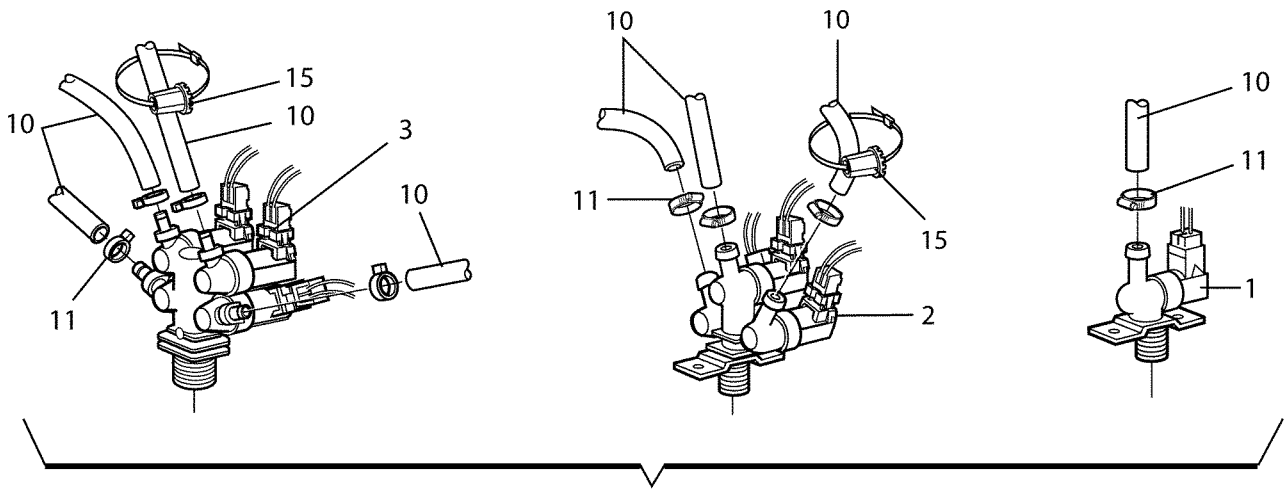
Item Pos.	Qua. Ant.	Art.No Art.nr	Description	Benämning	Info Info	Notes Anmärkning
1	1	432 6348-01	Mounting plate	Fästplåt	3	
2	1	471 9792-04	Motor control	Motorstyrning	1	
3	1	438 8164-01	Rubber strip	Gummilist	3	
4	1	432 6349-01	Cover	Skydd	3	
5	1	438 5233-01	Clamp	Bygel	3	
6	1	413 2990-01	Cable set	Ledningssats	3	Motor
7	1	413 2902-15	Cable set	Ledningssats	3	6-pole M-com
8	1	413 2919-02	Cable set	Ledningssats	3	



W555H**Hoses****Slangar**

Illustration Issue Month Year
 Illustration Utgåva Månad År
500229 1 10 2011

Item Pos.	Qua. Ant.	Art.No Art.nr	Description	Benämning	Info Info	Notes Anmärkning
1	1	438 5018-01	Hose	Slang	1,2	Drum-pump
2	1	471 8269-13	Pump	Pump	1,2	50Hz
	1	471 8269-14	Pump	Pump	1,2	60Hz
	1	471 8269-52	•Filter	•Filter	3	
3	1	471 7871-07	Hose clamp	Slangklämma	3	
4	1	736 2837-51	Hose clamp	Slangklämma	3	Ø48-54
5	1	471 6858-85	Hose	Slang	1	
6	1	471 7873-01	Cable tie	Buntband	3	
7	1	471 6858-86	Plug	Plugg	3	
8	1	438 5032-01	Hose	Slang	1	Circulation
9	2	736 2819-51	Hose clamp	Slangklämma	3	
10	1	471 7871-08	Hose clamp	Slangklämma	3	
11	1	471 6858-82	Drain hose	Avloppsslang	1	Pump-drain
12	1	736 2825-51	Hose clamp	Slangklämma	3	Ø32
13	1	438 5022-01	Discharge	Avlastning	3	
14	RQ	736 2840-51	Hose clamp	Slangklämma	3	Ø50-63
15	1	438 5174-03	Cover	Skydd	3	
16	1	438 5025-01	Hose	Slang	1	Drum-Drain
17	1	471 8139-12	Hose	Slang	1	L=1350
18	1	471 8688-13	Nipple	Nippel	1	1/8"
19	1	438 5026-01	Hood	Huv	3	
20	1	438 5039-01	Hose	Slang	3	
21	1	736 2828-51	Hose clamp	Slangklämma	3	
22	1	471 7871-06	Hose clamp	Slangklämma	3	
23	1	438 5034-01	Cover	Skydd	3	
24	1	471 7872-02	Clamp	Klamma	3	
25	1	471 2084-51	Hose	Slang	1	L=500
26	1	472 9903-72	Pressure chamber	Tryckkammare	1	Complete
27	1	438 5024-01	•Pressure chamber	•Tryckkammare	1	
28	1	432 6335-01	•Pipe	•Rör	3	
29	1	471 2401-52	•Nipple	•Nippel	3	
30	1	471 8142-03	Hose sleeve	Slanghylsa	3	L=250
31	1	471 2265-69	T-pipe	T-rör	3	
32	1	438 2440-02	Hose	Slang	1	L=100
33	1	438 2440-01	Hose	Slang	1	L=60
34	1	471 8861-01	Level guard	Nivåvakt	1	
35	1	471 8863-02	Level guard	Nivåvakt	1	
36	1	438 5020-02	Distance piece	Mellanstycke	3	
37	1	438 5191-01	Hose	Slang	1	COLD AND HOT WATER
38	2	438 5191-03	Hose	Slang	1	Cold water
39	1	438 5187-01	Hose	Slang	1	
40	1	736 2843-51	Hose clamp	Slangklämma	3	Ø63-73
41	1	471 7871-08	Hose clamp	Slangklämma	3	



Issue Month Year
 02 02 12

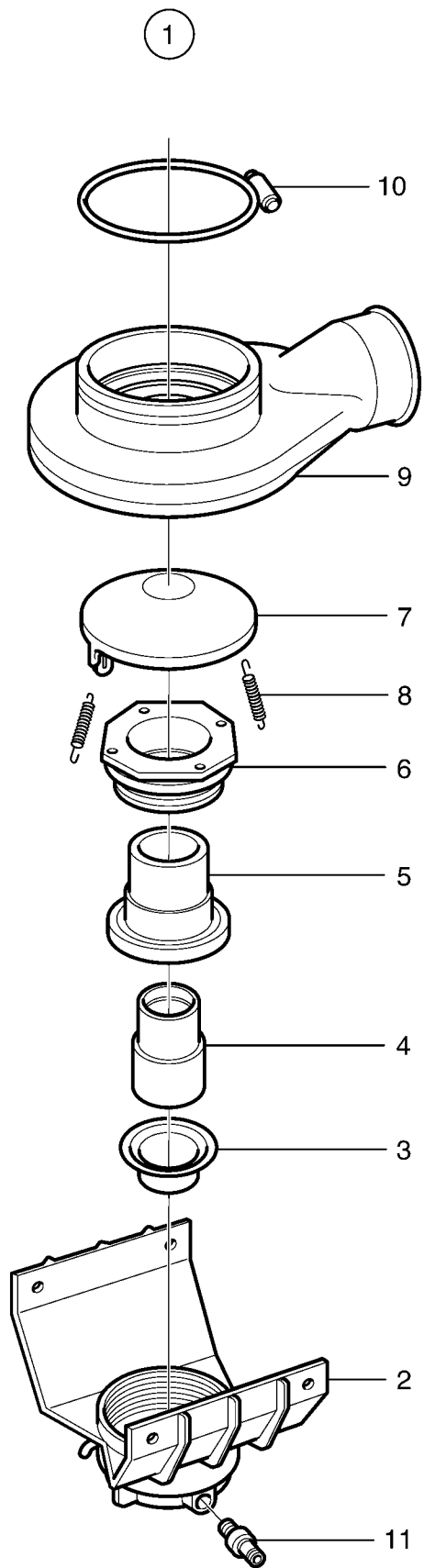
W555H

Water connections

Vattenanslutningar

Illustration	Issue	Month	Year
Illustration	Utgåva	Månad	År
500238	2	6	2012

Item Pos.	Qua. Ant.	Art.No Art.nr	Description	Benämning	Info Info	Notes Anmärkning
1	RQ		Valve	Ventil		1-way See illustr. 100799
2	RQ		Valve	Ventil		3-way See illustr. 100797
3	RQ		Valve	Ventil		4-way See illustr. 102238
4	1	471 8199-01	Gasket	Packning	3	
5	1	438 0056-03	Nipple	Nippel	3	Black, 3/4"
6	1	471 8688-13	Nipple	Nippel	3	1/8"
7	1	471 8693-21	Filter	Filter	3	
8	1	471 8243-07	Solenoid valve	Magnetventil	1,2	230V 50Hz
	1	471 8243-08	Solenoid valve	Magnetventil	1,2	208-240V 60Hz
	1	471 8243-10	Solenoid valve	Magnetventil	1,2	230V 50/60Hz Japan
9	3	471 8688-12	Nipple	Nippel	3	1/4"
10	RQ	438 8173-00	Hose	Slang	1	Per 1m
11	RQ	471 7873-01	Cable tie	Buntband	3	
12	1	471 8139-01	Hose	Slang	1	L=330
13	1	471 8139-02	Hose	Slang	1	L=1250
14	1	471 8139-12	Hose	Slang	1	L=1350
15	1	471 4792-01	Tool	Verktyg	3	
* 16	RQ	471 7977-04	Cover plug	Täckpropp	3	



Issue	Month	Year
01	11	04

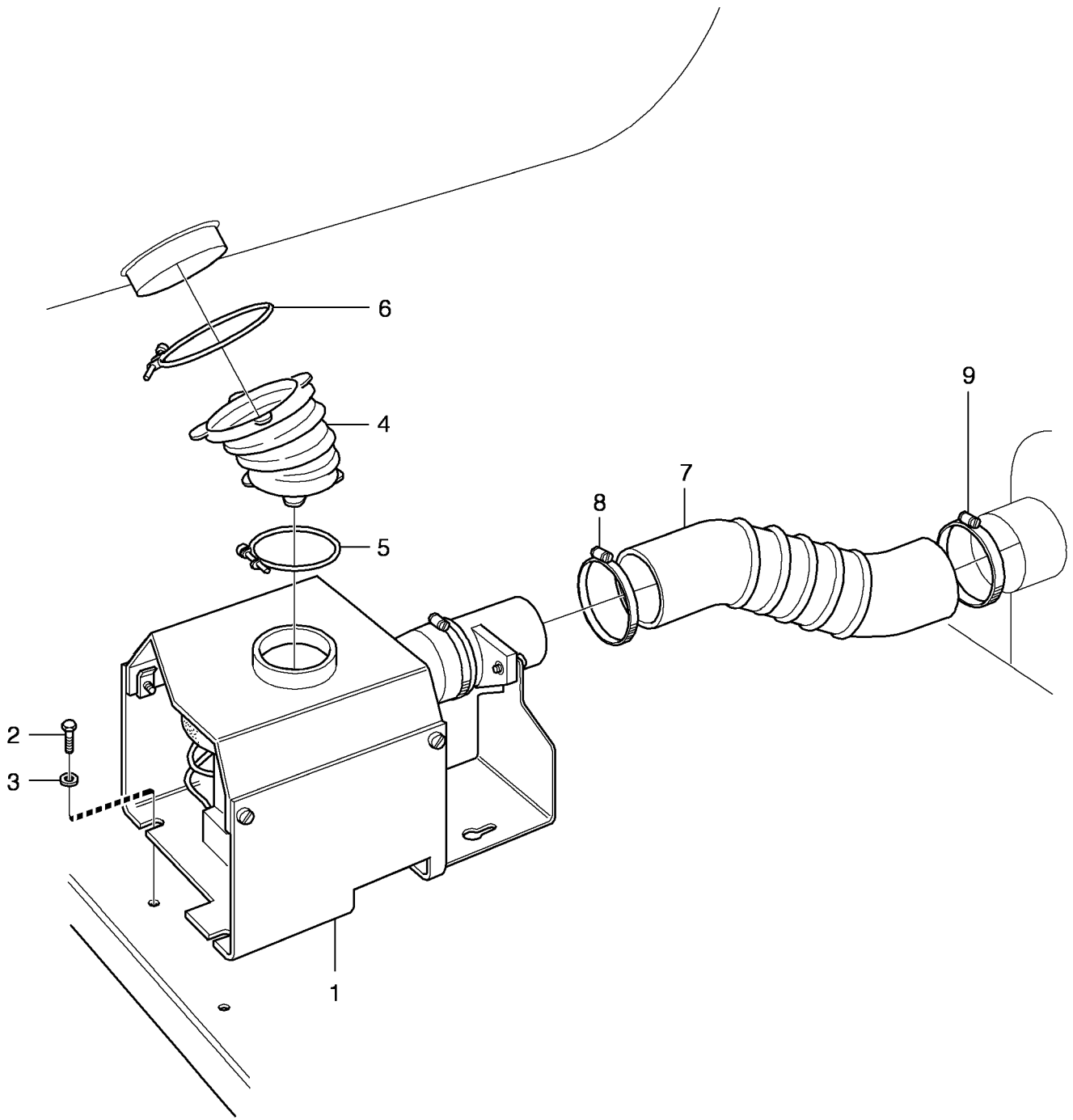
W555H

Drain valve

Avloppsventil

Illustration Issue Month Year
Illustration Utgåva Månad År
102250/1 1 11 2011

Item Pos.	Qua. Ant.	Art.No Art.nr	Description	Benämning	Info Info	Notes Anmärkning
1	1	438 0093-02	Drain valve	Avloppsventil	1,2	Complete
2	1	438 0051-01	•Lower frame	•Underdel	1	
3	1	471 8195-01	•Diaphragm	•Membran	1	
4	1	438 0054-01	•Piston	•Kolv	3	
5	1	438 0053-01	•Housing	•Hus	3	
6	1	438 0055-01	•Gland	•Gland	3	
7	1	438 0052-01	•Cover	•Lock	3	
8	2	471 7818-01	•Spring	•Fjäder	1	
9	1	432 6300-01	•Hose	•Slang	1	
10	1	471 7871-02	Hose clamp	Slangklämma	3	
11	1	471 8688-13	Nipple	Nippel	1	1/8"



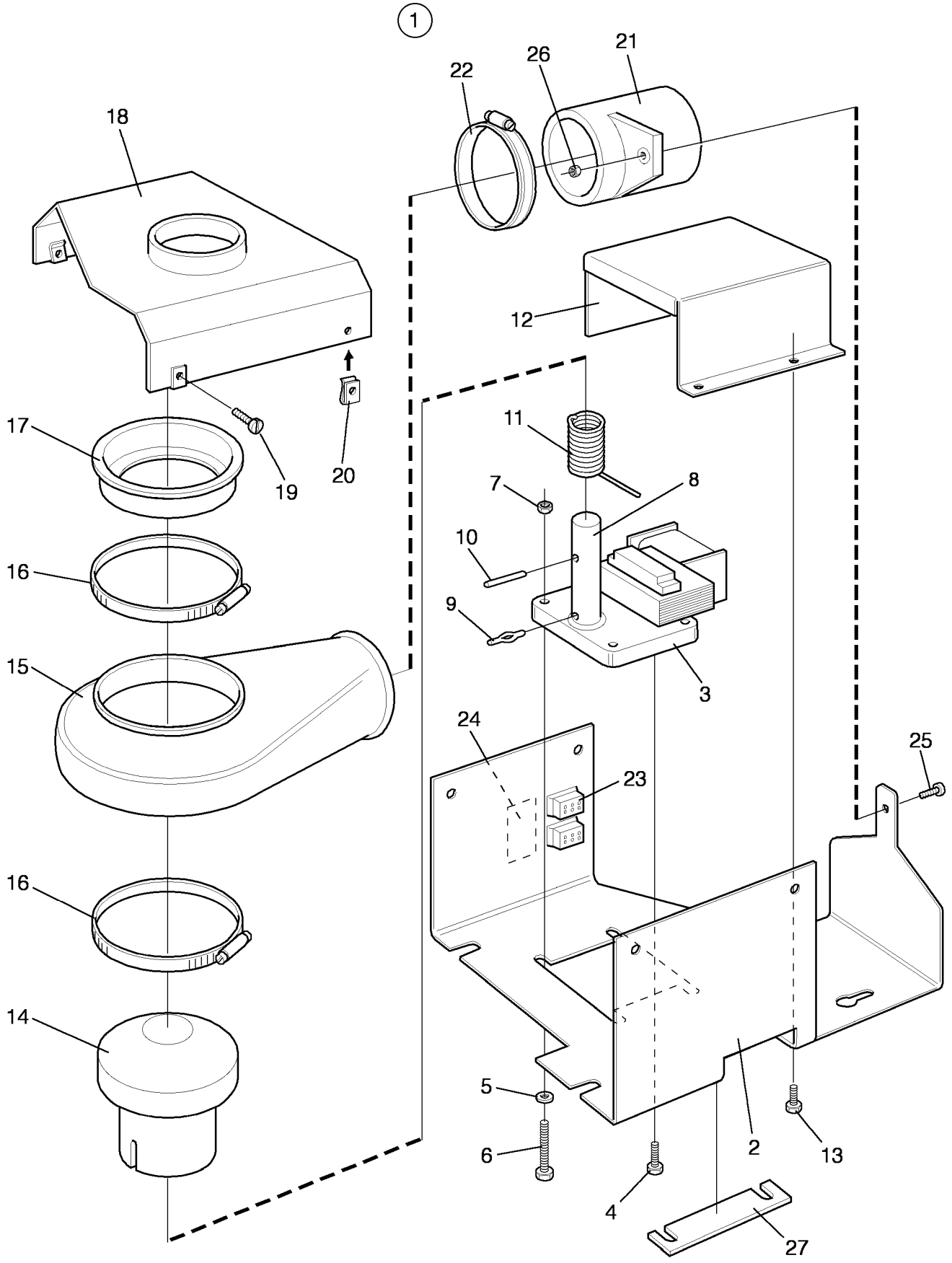
W555H

Electric drain valve

El. avloppsventil

Illustration	Issue	Month	Year
Illustration	Utgåva	Månad	År
101178	1	11	2011

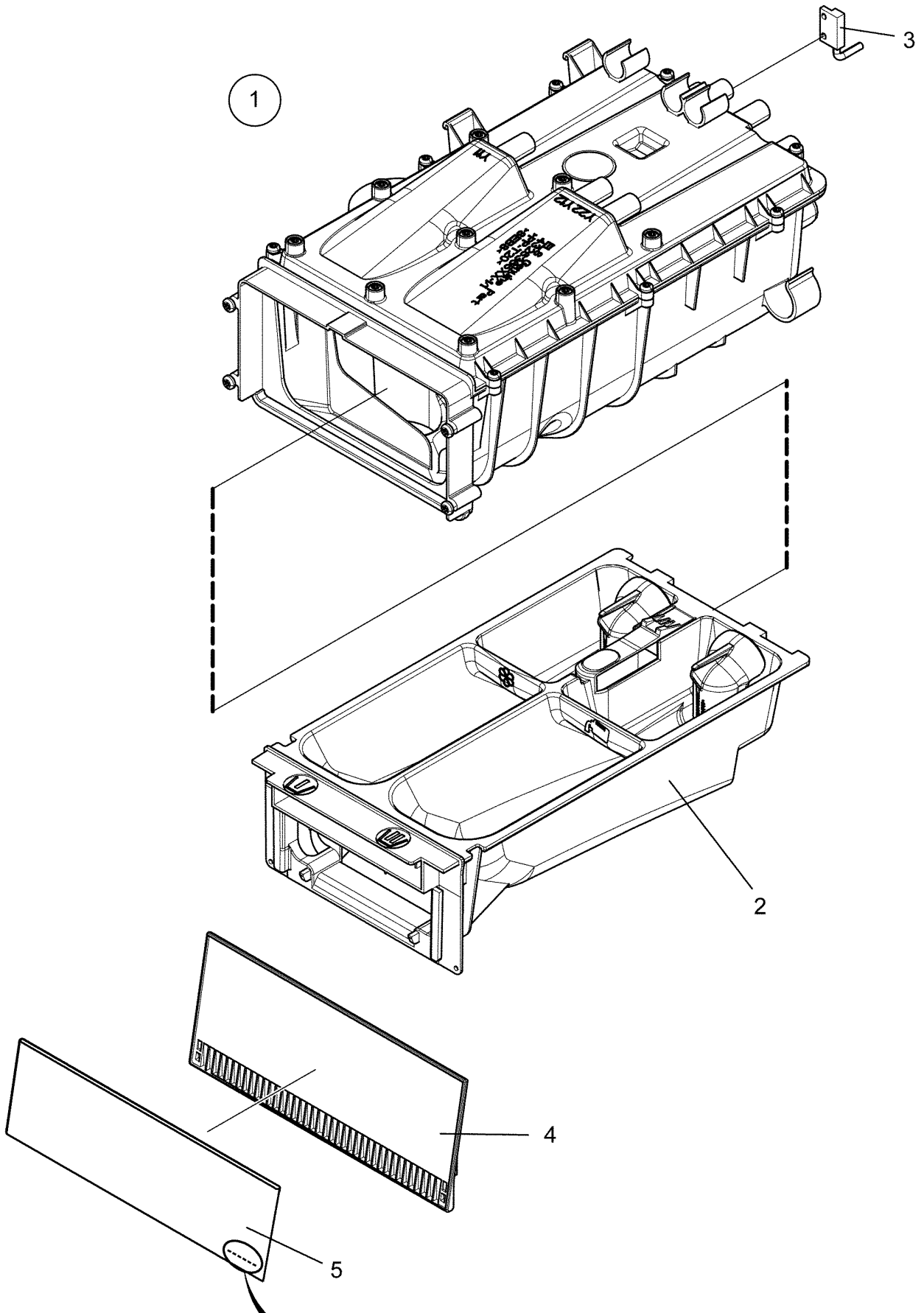
Item Pos.	Qua. Ant.	Art.No Art.nr	Description	Benämning	Info Info	Notes Anmärkning
1	1	472 8754-21	Drain valve	Avloppsventil	1,2	See illustr. 101906
2	3	725 2327-61	Screw	Skruv	3	M6SF 5X12
3	2	735 2146-01	Washer	Bricka	3	M5
4	1	438 5177-02	Hose	Slang	1	
5	1	471 7871-08	Hose clamp	Slangklämma	3	
6	1	471 7871-07	Hose clamp	Slangklämma	3	
7	1	438 5184-01	Hose	Slang	1	
8	1	736 2840-51	Hose clamp	Slangklämma	3	Ø50-63
9	1	736 2837-51	Hose clamp	Slangklämma	3	Ø48-54



W555H**Electrical drain valve****Elektrisk avloppsventil**

Illustration	Issue	Month	Year
Illustration	Utgåva	Månad	År
101906/1	1	11	2011

Item Pos.	Qua. Ant.	Art.No Art.nr	Description	Benämning	Info Info	Notes Anmärkning
1	1	472 8754-21	Drain valve	Avloppsventil	1,2	
2	1	438 5181-02	•Bracket	•Konsol	3	
3	1	471 9727-01	•Motor	•Motor	1,2	220V 50/60Hz
4	4	471 8341-24	•Screw	•Skruv	3	M5X12
5	2	735 2146-01	•Washer	•Bricka	3	M5
6	1	471 8341-19	•Screw	•Skruv	3	M4X40
7	1	731 2312-01	•Nut	•Mutter	3	M4
8	1	472 6016-00	•Piston	•Kolvstång	1	
9	1	721 1252-35	•Pin	•Pinne	3	4X12
10	1	472 6017-00	•Shaft	•Axel	3	
11	1	471 7804-01	•Torsion spring	•Vridfjäder	1	
12	1	438 5182-02	•Cover	•Skydd	3	
13	2	471 8340-12	•Screw	•Skruv	3	RTS 3,5X9,5
14	1	472 6015-00	•Piston	•Kolv	1	
15	1	472 6013-00	•Hose	•Slang	1	
16	2	736 2849-51	•Hose clamp	•Slangklämma	3	Ø77-93
17	1	472 6012-00	•Rubber ring	•Manschett	1,2	
18	1	438 5189-01	•Hose connection	•Slanganslutning	3	
19	4	471 8341-24	•Screw	•Skruv	3	M5X12
20	4	471 7864-02	•Clip	•Clips	3	M5
21	1	438 5020-02	•Distance piece	•Mellanstycke	3	
22	1	736 2840-51	•Hose clamp	•Slangklämma	3	Ø50-63
23	2	762 3131-01	•Insulator	•Isolator	3	
24	1	471 7691-01	•Sign	•Skylt	3	
25	1	471 8341-24	•Screw	•Skruv	3	M5X12
26	1	732 2114-01	•Locking nut	•Låsmutter	3	M5
27	4	438 5199-01	Washer	Mellanlägg	3	



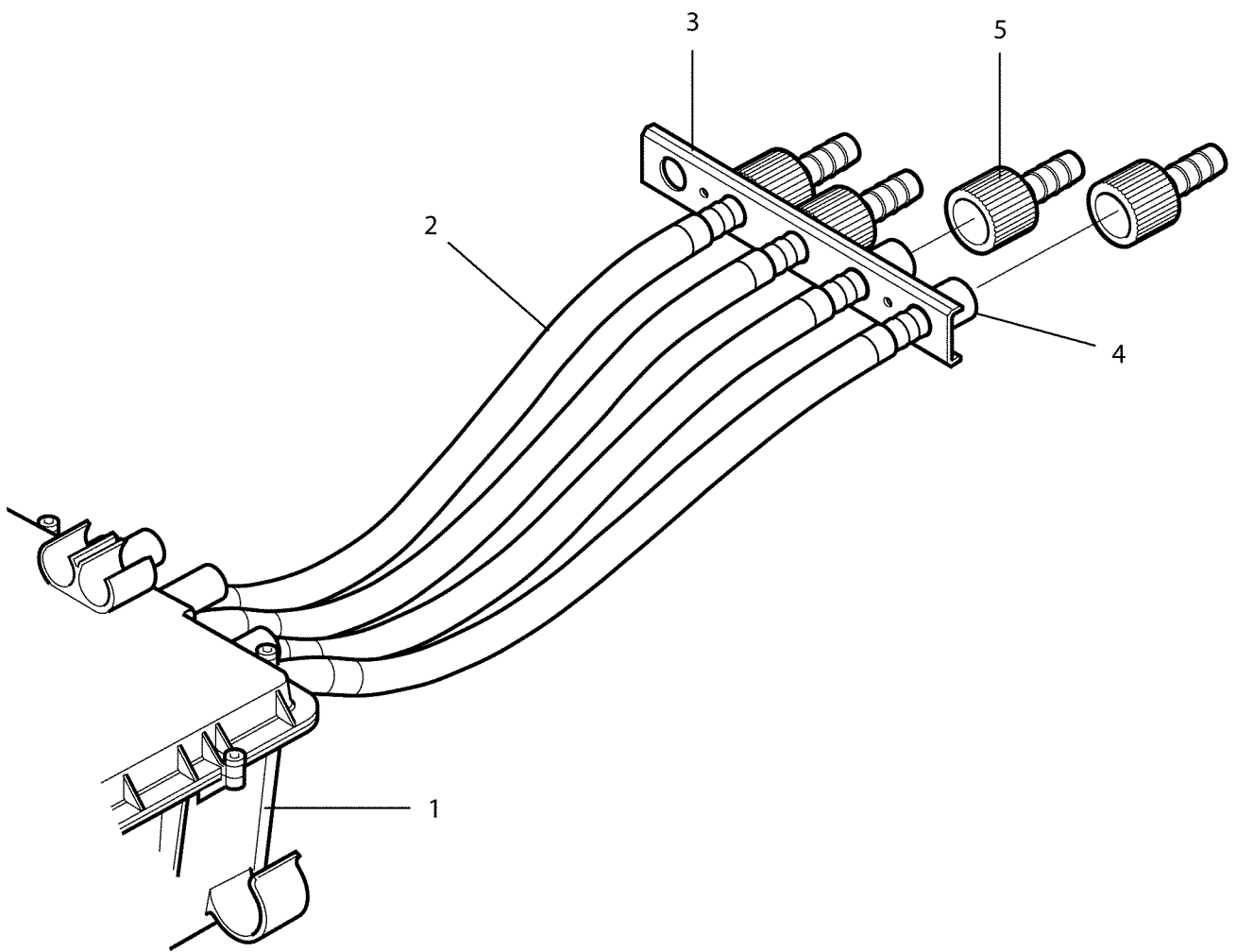
W555H

Detergent container

Tvättmedelslåda

Illustration Issue Month Year
Illustration Utgåva Månad År
500234 1 10 2011

Item Pos.	Qua. Ant.	Art.No Art.nr	Description	Benämning	Info Info	Notes Anmärkning
1	1	432 6361-51	Detergent container	Tvättmedelsbehållare	1	Complete
2	1	432 6368-51	•Box	•Låda	1,2	
3	1	487 0274-52	Magnetic switch	Magnetbrytare	1	
4	1	438 5082-12	Handle	Handtag	3	
5	1		Instruction plate	Instruktionsskylt		Check sign for correct part number
	1	471 7781-60	Instruction plate	Instruktionsskylt	3	SE
	1	471 7781-61	Instruction plate	Instruktionsskylt	3	6M14, 6R01 SE
	1	471 7781-62	Instruction plate	Instruktionsskylt	3	LG1
	1	471 7781-63	Instruction plate	Instruktionsskylt	3	Camping SE/ENG
	1	471 7781-65	Instruction plate	Instruktionsskylt	3	OPL
	1	471 7781-70	Instruction plate	Instruktionsskylt	3	QuickWash LG1
	1	471 7781-71	Instruction plate	Instruktionsskylt	3	QuickWash SE



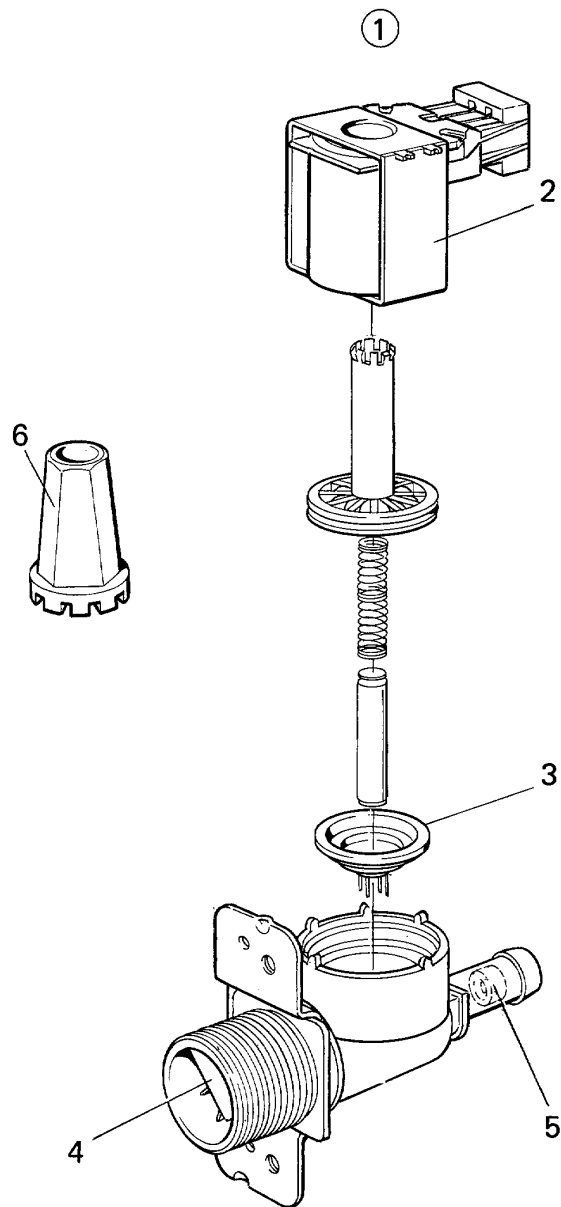
W555H

Liquid detergent

Flytande tvättmedel

Illustration	Issue	Month	Year
Illustration	Utgåva	Månad	År
500239	1	11	2011

Item Pos.	Qua. Ant.	Art.No Art.nr	Description	Benämning	Info Info	Notes Anmärkning
1	1	432 6361-51	Detergent container	Tvättmedelsbehållare	3	Complete See illustr. 500234 L=360
2	Rq	471 8144-11	Hose	Slang	1	
3	1	438 4265-01	Bracket	Vridskydd	3	
4	Rq	471 8682-02	Hose nipple	Slangnippel	3	
5	Rq	471 8682-03	Hose nipple	Slangnippel	3	



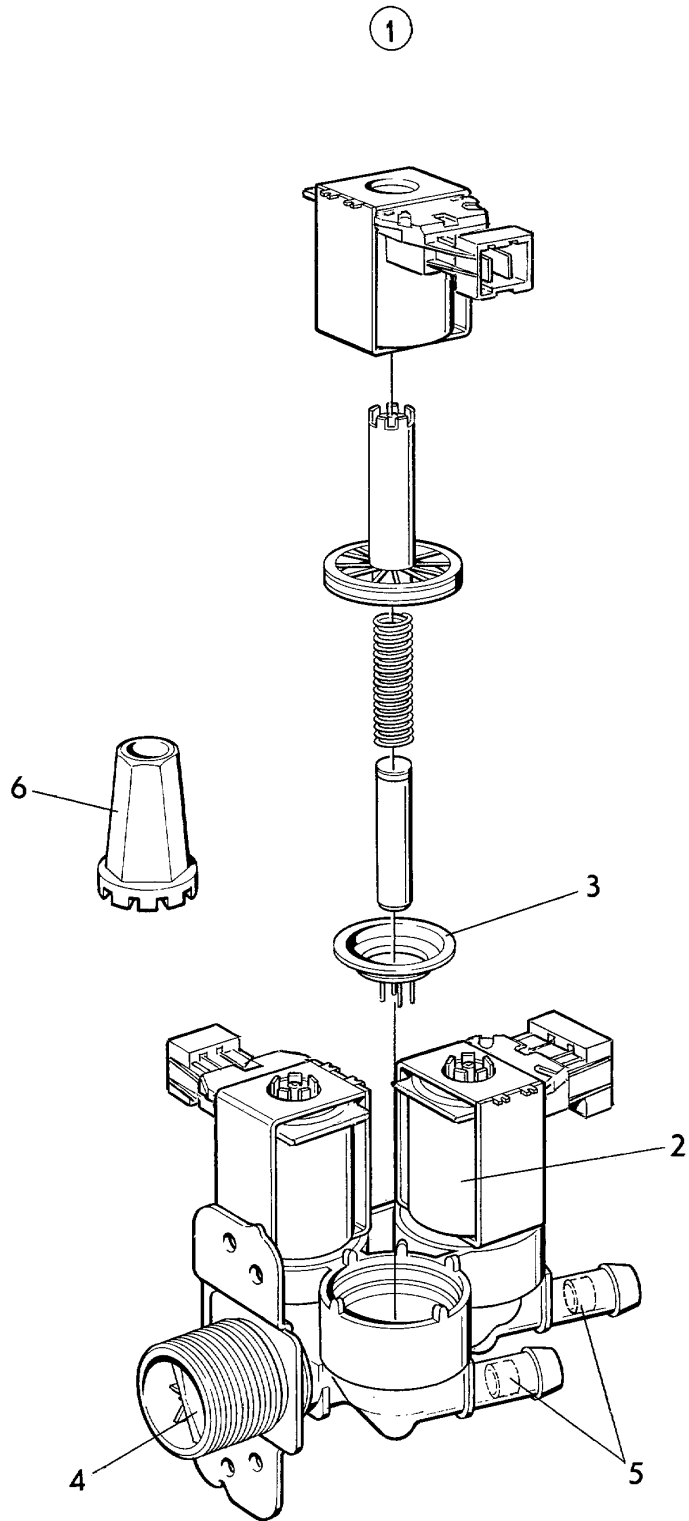
W555H

Inlet valve 3/4", 1-way

Tilloppsventil 3/4",1-vägs

Illustration Issue Month Year
Illustration Utgåva Månad År
100799/1 1 11 2011

Item Pos.	Qua. Ant.	Art.No Art.nr	Description	Benämning	Info Info	Notes Anmärkning	
1	1	471 8234-51	Valve	Ventil	1,2	208-240V	
	1	471 8234-52	Valve	Ventil	1,2	1-way, 208-240V 50/60Hz, BSP	
	1	471 8234-53	Valve	Ventil	1,2	120V 60Hz	
	1	471 8234-56	Valve	Ventil	1,2	208-240V	
	1	471 8234-58	Valve	Ventil	1,2	208-240V	
	1	471 8234-61	Valve	Ventil	1,2		
	1	471 8234-62	Valve	Ventil	1,2		
	1	471 8234-63	Valve	Ventil	1,2	1-way, 208-240V 50/60Hz, BSP	
	2	1	471 6860-15	•Coil	•Spole	1,2	120V Green
		1	471 6860-16	•Coil	•Spole	1,2	120V Orange
1		471 6860-17	•Coil	•Spole	1,2	120V White	
1		471 6860-18	•Coil	•Spole	1,2	208-240V Green	
1		471 6860-19	•Coil	•Spole	1,2	208-240V Orange	
1		471 6860-20	•Coil	•Spole	1,2	208-240V White	
3	1	471 8234-98	•Diaphragm	•Membran	1,2	NITRIL	
	1	471 8234-92	•Diaphragm	•Membran	1,2	EPDM	
4	1	471 8234-94	•Filter	•Filter	1		
5	1	471 8234-95	•Restrictor	•Strypbricka	3	2,5l/min	
	1	471 8234-96	•Restrictor	•Strypbricka	3	5,5l/min	
6	1	471 4792-01	Tool	Verktyg	3		



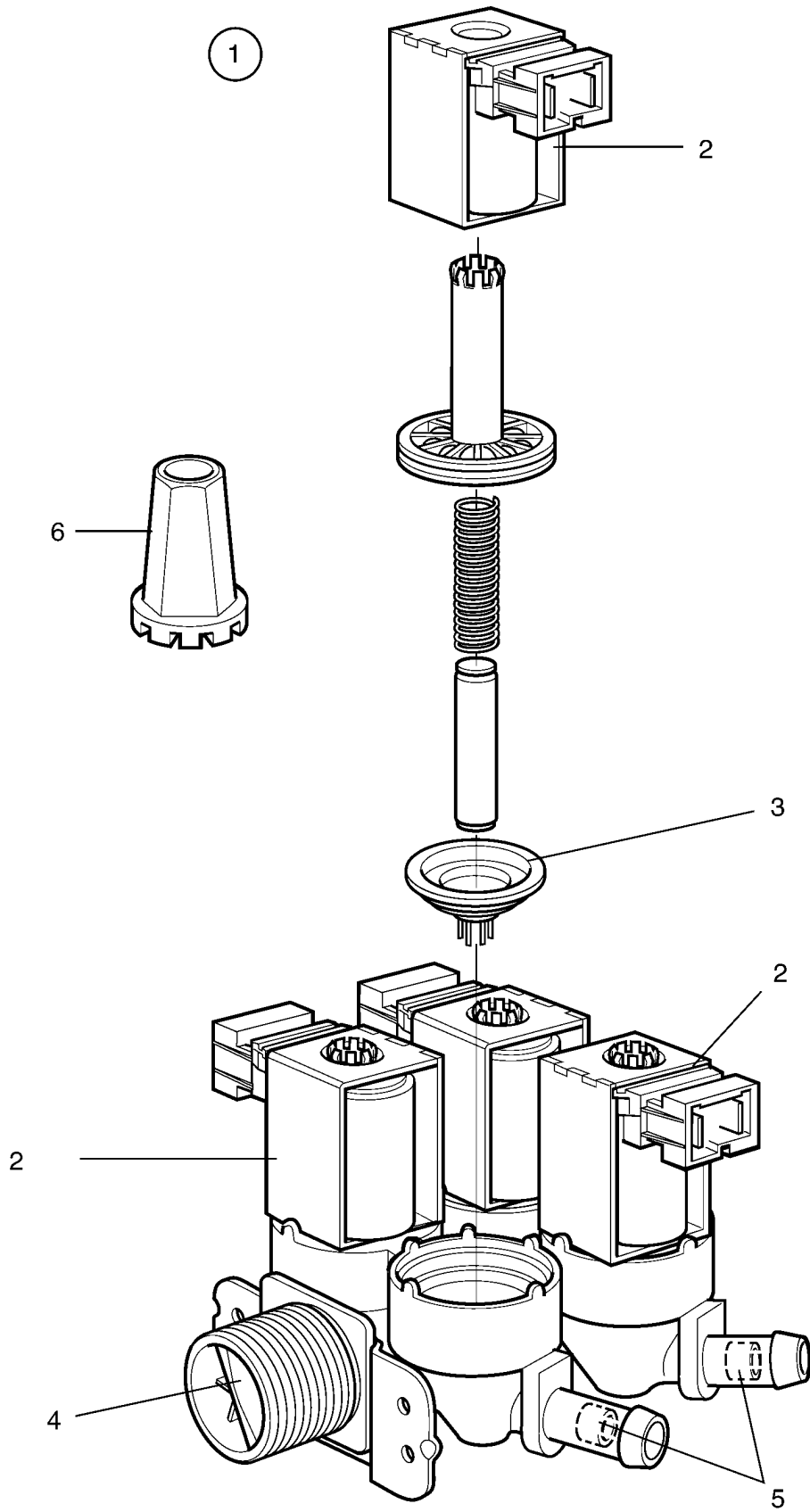
W555H

Inlet valve 3/4", 3-way

Tilloppsventil 3/4",3-vägs

Illustration Issue Month Year
Illustration Utgåva Månad År
100797/1 1 11 2011

Item Pos.	Qua. Ant.	Art.No Art.nr	Description	Benämning	Info Info	Notes Anmärkning
1	1	471 8236-52	Valve	Ventil	1,2	3-way, 208-240V 50/60Hz, BSP
	1	471 8236-56	Valve	Ventil	1,2	3-way, 208-240V 50/60Hz, BSP
	1	471 8236-60	Valve	Ventil	1,2	3-way, 208-240V 50/60Hz, BSP
	1	471 8236-62	Valve	Ventil	1,2	3-way, 208-240V 50/60Hz, BSP
	1	471 8236-64	Valve	Ventil	1,2	3-way, 208-240V 50/60Hz, BSP
	1	471 8236-57	Valve	Ventil	1,2	3-way, 208-240V 50/60Hz, BSP
	1	471 8236-68	Valve	Ventil	1,2	3-way, 208-240V 50/60Hz, BSP
	1	471 8236-66	Valve	Ventil	1,2	3-way, 120V 60Hz, NH USA
	1	471 8236-65	Valve	Ventil	1,2	3-way, 208-240V 50/60Hz, NH USA
	1	471 8236-73	Valve	Ventil	1,2	3-way, 208-240V 50/60Hz, BSP
1	471 8236-76	Valve	Ventil	1,2	3-way, 208-240V 50/60Hz, BSP	
1	471 8236-80	Valve	Ventil	1,2	3-way, 208-240V 50/60Hz, BSP	
2	1	471 6860-15	•Coil	•Spole	1,2	120V Green
	1	471 6860-16	•Coil	•Spole	1,2	120V Orange
	1	471 6860-17	•Coil	•Spole	1,2	120V White
	1	471 6860-18	•Coil	•Spole	1,2	208-240V Green
	1	471 6860-19	•Coil	•Spole	1,2	208-240V Orange
	1	471 6860-20	•Coil	•Spole	1,2	208-240V White
	1	471 8234-98	•Diaphragm	•Membran	1,2	NITRIL
3	1	471 8234-92	•Diaphragm	•Membran	1,2	EPDM USA
	1	471 8234-94	•Filter	•Filter	1	
4	1	471 8234-95	•Restrictor	•Strypbricka	3	2,5l/min
	1	471 8234-96	•Restrictor	•Strypbricka	3	5,5l/min
5	1	471 8234-95	•Restrictor	•Strypbricka	3	2,5l/min
6	1	471 8234-96	•Restrictor	•Strypbricka	3	5,5l/min
	1	471 4792-01	Tool	Verktyg	3	



Issue	Month	Year
01	08	04

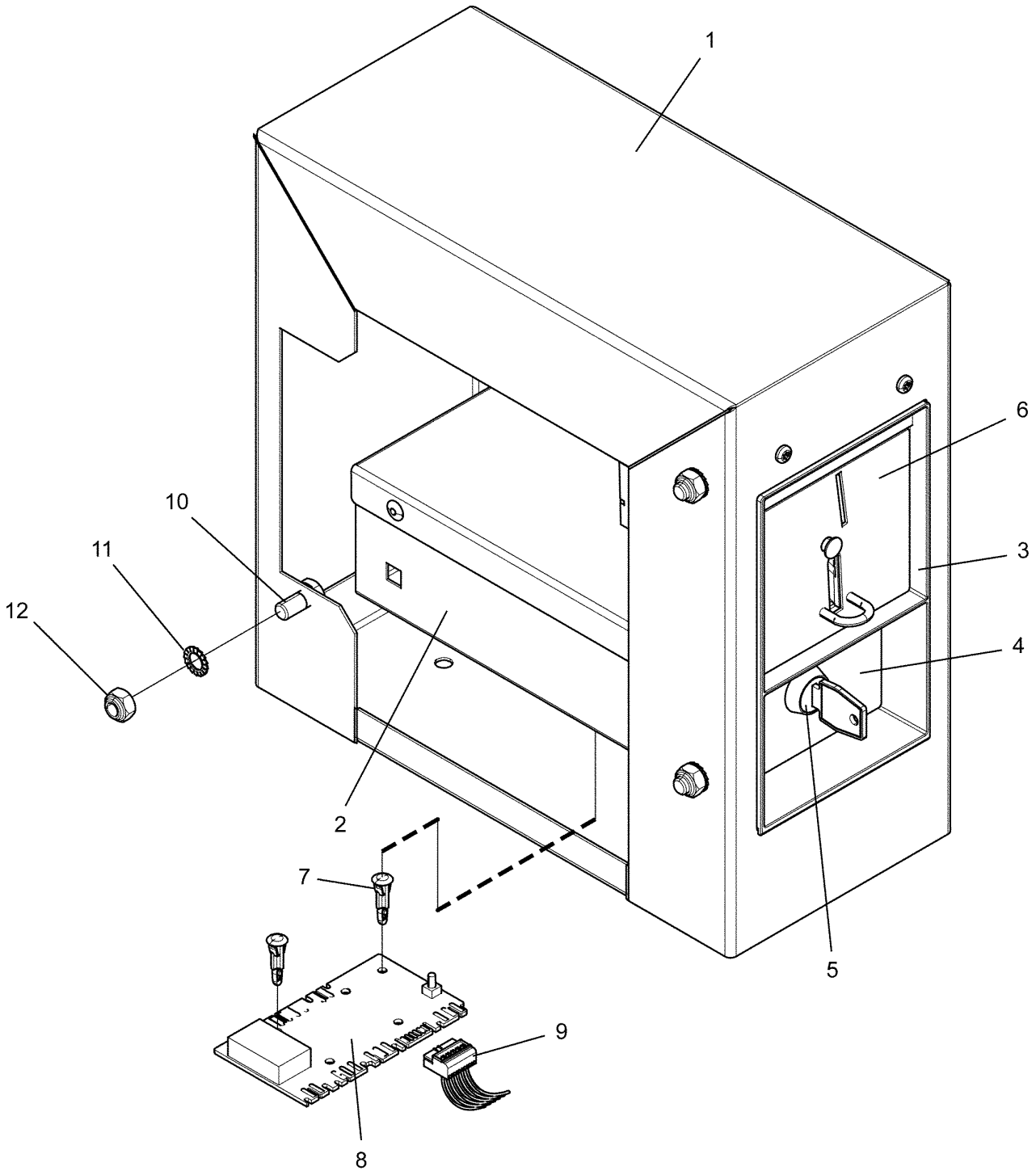
W555H

Inlet valve 3/4", 4-way

Tilloppsventil 3/4",4-vägs

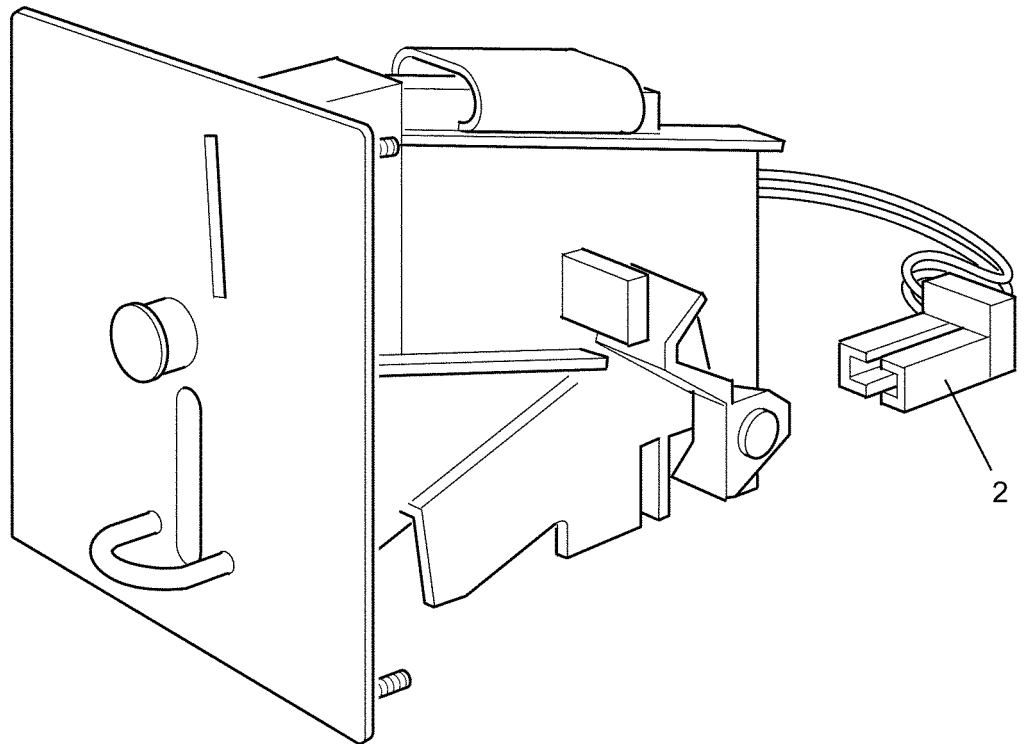
Illustration Issue Month Year
Illustration Utgåva Månad År
102238/1 1 11 2011

Item Pos.	Qua. Ant.	Art.No Art.nr	Description	Benämning	Info Info	Notes Anmärkning
1	1	471 8240-71	Valve	Ventil	1,2	4-way, 208-240V 50/60Hz, BSP Complete
	1	471 8240-72	Valve	Ventil	1,2	4-way, 208-240V 50/60Hz, BSP Complete
2	4	471 6860-18	•Coil	•Spole	1,2	208-240V Green
	4	471 6860-19	•Coil	•Spole	1,2	208-240V Orange
	4	471 6860-20	•Coil	•Spole	1,2	208-240V White
	4	471 8240-91	•Coil	•Spole	1,2	208-240V Grey
3	4	471 8234-92	•Diaphragm	•Membran	1,2	EPDM
4	1	471 8234-94	•Filter	•Filter	1	
5	1	471 8234-95	•Restrictor	•Strypbricka	1	2,5l/min
	1	471 8234-96	•Restrictor	•Strypbricka	1	5,5l/min
	1	471 8234-97	•Restrictor	•Strypbricka	1	10l/min
6	1	471 4792-01	Tool	Verktyg	1	



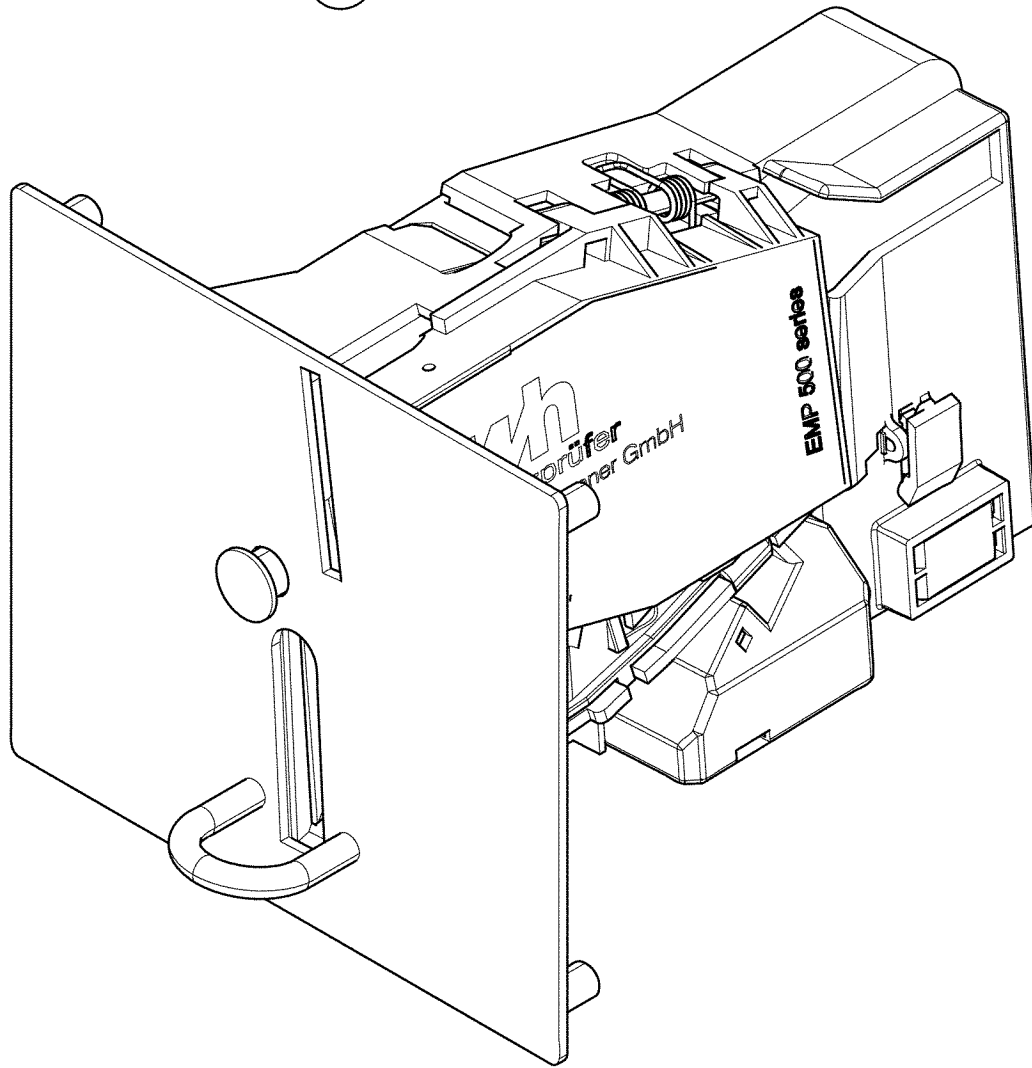
W555H					Illustration	Issue	Month	Year
Coin cassette					Illustration	Utgåva	Månad	År
Myntkassett					500267	2	2	2012
Item Pos.	Qua. Ant.	Art.No Art.nr	Description	Benämning	Info Info	Notes Anmärkning		
1	1	438 4008-01	Coin cassette	Myntkassett	3			
* 2	1	432 2231-34	Housing	Hus	3	Complete		
* 3	1	432 2216-02	•Frame	•Ram	3			
4	1	432 2233-02	Coin box	Myntlåda	3	Complete		
5	1	472 9919-30	Lock	Lås	3	Random key		
	1	472 9919-31	Lock	Lås	3	Key 46080		
	1	472 9919-32	Lock	Lås	3	Key 46199		
	1	472 9919-33	Lock	Lås	3	Key 46819		
6	1		Coin meter	Myntmätare		See illustr. 500201, 500199		
7	4	471 7958-02	Support	Stöd	3			
8	1	438 8775-06	Printed circuit board	Kretskort	3			
	1	438 8775-07	Printed circuit board	Kretskort	3	9V Blocking Electronic coin meter		
* 9	1	413 3276-01	Cable set	Ledningssats	3	6-pole		
	1	413 3278-03	Cable set	Ledningssats	3	8-pole		
10	3	725 2449-51	Screw	Skruv	3	M8X16		
11	3	735 2164-01	Washer	Bricka	3	AZ 8,4		
12	3	732 2118-01	Locking nut	Låsmutter	3	M8		

1



W555H					Illustration	Issue	Month	Year
Coin meter					Illustration	Utgåva	Månad	År
Myntmätare					500201	4	1	2012
Item Pos.	Qua. Ant.	Art.No Art.nr	Description	Benämning	Info Info	Notes Anmärkning		
1	1	438 8931-59	Coin meter	Myntmätare	3	TOKEN 25,7x1,6		
	1	438 8931-60	Coin meter	Myntmätare	3	TOKEN 26,0x2,1		
	1	438 8931-75	Coin meter	Myntmätare	3	TOKEN 22,0x1,6		
	1	438 8931-76	Coin meter	Myntmätare	3	TOKEN 25,0x2,0		
	1	438 8931-78	Coin meter	Myntmätare	3	TOKEN 23,5x1,7		
	1	438 8931-79	Coin meter	Myntmätare	3	TOKEN 25,8x1,7		
	1	438 8931-81	Coin meter	Myntmätare	3	TOKEN 27,4x1,6		
	1	438 8931-82	Coin meter	Myntmätare	3	TOKEN 25,0x1,8		
	1	438 8931-85	Coin meter	Myntmätare	3	TOKEN 22,5x1,5		
	1	438 8931-86	Coin meter	Myntmätare	3	TOKEN 27,0x1,6		
	1	438 8931-87	Coin meter	Myntmätare	3	TOKEN 24,3x1,5		
	1	438 8931-88	Coin meter	Myntmätare	3	TOKEN 23,7x1,6		
	1	438 8931-89	Coin meter	Myntmätare	3	TOKEN 19,0x1,0		
	1	438 8931-90	Coin meter	Myntmätare	3	TOKEN 19,0x1,5		
	1	438 8931-91	Coin meter	Myntmätare	3	TOKEN 22,35x1,6		
2	Rq	438 8924-99	•Sensor	•Sensor	1,2			

1



W555H**Electronic coin meter****Elektronisk myntmätare**

Illustration	Issue	Month	Year
Illustration	Utgåva	Månad	År
500199	2	9	2011

Item Pos.	Qua. Ant.	Art.No Art.nr	Description	Benämning	Info Info	Notes Anmärkning
1	1	438 8930-01	Coin meter	Myntmätare	3	JPY+WON
	1	438 8930-02	Coin meter	Myntmätare	3	NZD+AUD
	1	438 8930-03	Coin meter	Myntmätare	3	EUR+DKK+NOK
	1	438 8930-04	Coin meter	Myntmätare	3	EUR+SEK
	1	438 8930-05	Coin meter	Myntmätare	3	HKD+TWD
	1	438 8930-06	Coin meter	Myntmätare	3	MOP+MYR+SGD
	1	438 8930-07	Coin meter	Myntmätare	3	CHF+CZK+LTL
	1	438 8930-08	Coin meter	Myntmätare	3	AED+ZAR+ILS
	1	438 8930-09	Coin meter	Myntmätare	3	GBP+EUR
	1	438 8930-10	Coin meter	Myntmätare	3	PLN+EUR
	1	438 8930-11	Coin meter	Myntmätare	3	EUR+Tokens
	1	438 8930-12	Coin meter	Myntmätare	3	CNY

Numerical index/Nummerregister

Art.No/Art.nr	Page/Sida	Art.No/Art.nr	Page/Sida	Art.No/Art.nr	Page/Sida	Art.No/Art.nr	Page/Sida
413 2901-04	11	432 6332-02	11	438 5174-03	29	471 4792-01	43
413 2901-04	23	432 6333-01	11	438 5175-01	7	471 4792-01	45
413 2902-01	25	432 6335-01	29	438 5176-01	15	471 4792-01	47
413 2902-15	23	432 6336-01	15	438 5177-02	35	471 6858-82	29
413 2902-15	27	432 6337-01	15	438 5181-02	37	471 6858-85	29
413 2903-01	25	432 6338-01	25	438 5182-02	37	471 6858-86	29
413 2919-02	27	432 6346-06	21	438 5184-01	35	471 6860-15	43
413 2936-01	13	432 6348-01	27	438 5187-01	29	471 6860-15	45
413 2945-01	25	432 6349-01	27	438 5189-01	37	471 6860-16	43
413 2950-01	25	432 6353-01	21	438 5191-01	29	471 6860-16	45
413 2960-01	15	432 6355-02	19	438 5191-03	29	471 6860-17	43
413 2990-01	27	432 6356-01	19	438 5197-01	7	471 6860-17	45
413 3082-01	25	432 6361-51	39	438 5199-01	37	471 6860-18	43
413 3082-03	25	432 6361-51	41	438 5233-01	27	471 6860-18	45
413 3082-04	25	432 6368-51	39	438 5335-01	9	471 6860-18	47
413 3084-01	25	432 6805-04	25	438 5478-03	7	471 6860-19	43
413 3084-02	25	432 6809-01	21	438 5478-11	7	471 6860-19	45
413 3084-03	23	432 6810-02	19	438 6073-01	15	471 6860-19	47
413 3084-03	25	432 6820-01	21	438 7950-01	25	471 6860-20	43
413 3084-04	25	432 6903-03	25	438 7950-02	25	471 6860-20	45
413 3086-01	25	432 6930-03	25	438 8164-01	27	471 6860-20	47
413 3086-02	25	432 6936-02*	25	438 8173-00	31	471 7691-01	37
413 3088-01	25	432 6937-01	17	438 8701-01	25	471 7700-12	15
413 3182-01	25	432 7112-51	11	438 8701-02	25	471 7781-60	39
413 3182-02	25	438 0027-01	7	438 8720-01	25	471 7781-61	39
413 3274-01	25	438 0051-01	33	438 8775-06	49	471 7781-62	39
413 3274-02	25	438 0052-01	33	438 8775-07	49	471 7781-63	39
413 3274-03	25	438 0053-01	33	438 8797-02	25	471 7781-65	39
413 3274-20	19	438 0054-01	33	438 8924-99	51	471 7781-70	39
413 3274-20	23	438 0055-01	33	438 8930-01	53	471 7781-71	39
413 3274-31	23	438 0056-03	31	438 8930-02	53	471 7804-01	37
413 3275-01	23	438 0093-02	33	438 8930-03	53	471 7807-02	7
413 3275-01	25	438 2440-01	29	438 8930-04	53	471 7818-01	33
413 3276-01	49	438 2440-02	29	438 8930-05	53	471 7859-12	25
413 3277-01	23	438 4008-01	49	438 8930-06	53	471 7859-16	25
413 3278-03	49	438 4265-01	41	438 8930-07	53	471 7864-02	7
432 2216-02*	49	438 5018-01	29	438 8930-08	53	471 7864-02	37
432 2231-34*	49	438 5020-02	7	438 8930-09	53	471 7871-02	33
432 2233-02	49	438 5020-02	29	438 8930-10	53	471 7871-06	29
432 2270-02	11	438 5020-02	37	438 8930-11	53	471 7871-07	29
432 2273-01	9	438 5021-01	7	438 8930-12	53	471 7871-07	35
432 2274-01	15	438 5022-01	29	438 8931-59	51	471 7871-08	29
432 2276-02	11	438 5024-01	29	438 8931-60	51	471 7871-08	35
432 2279-65	9	438 5025-01	29	438 8931-75	51	471 7872-02	29
432 2279-75	9	438 5026-01	29	438 8931-76	51	471 7873-01	29
432 2615-56	13	438 5032-01	29	438 8931-78	51	471 7873-01	31
432 2843-02	11	438 5034-01	29	438 8931-79	51	471 7946-02	25
432 2843-03	11	438 5039-01	29	438 8931-81	51	471 7958-02	49
432 2843-04	11	438 5040-01	7	438 8931-82	51	471 7977-03	25
432 2843-05	11	438 5055-01	11	438 8931-85	51	471 7977-04*	31
432 2843-07	11	438 5058-01	15	438 8931-86	51	471 8139-01	31
432 2843-10	11	438 5061-01	15	438 8931-87	51	471 8139-02	31
432 3092-25	25	438 5081-02	9	438 8931-88	51	471 8139-12	29
432 6300-01	33	438 5081-18	9	438 8931-89	51	471 8139-12	31
432 6307-01	9	438 5081-19	9	438 8931-90	51	471 8142-03	29
432 6308-01	25	438 5082-12	39	438 8931-91	51	471 8144-11	41
432 6309-15	9	438 5109-02	9	438 9561-01	11	471 8149-01	7
432 6309-16	9	438 5114-01	9	438 9636-22	25	471 8149-11	7
432 6310-01	9	438 5115-01	15	438 9636-23	25	471 8194-01	7
432 6311-01	9	438 5123-01	7	438 9636-24	25	471 8195-01	33
432 6320-01	9	438 5124-01	7	471 2084-51	29	471 8196-01	9
432 6320-01	25	438 5124-02	7	471 2265-69	29	471 8199-01	31
432 6323-01	25	438 5127-01	15	471 2401-52	29	471 8234-51	43
432 6328-01	9	438 5143-01	7	471 2437-15	9	471 8234-52	43
432 6328-01	13	438 5143-03	7	471 4494-02*	15	471 8234-53	43
432 6329-02	13	438 5146-01	7	471 4792-01	31	471 8234-56	43

Numerical index/Nummerregister

Art.No/Art.nr	Page/Sida	Art.No/Art.nr	Page/Sida	Art.No/Art.nr	Page/Sida	Art.No/Art.nr	Page/Sida
471 8234-58	43	471 8759-01	25	736 2819-51	29		
471 8234-61	43	471 8759-51	25	736 2825-51	29		
471 8234-62	43	471 8767-01	25	736 2828-51	29		
471 8234-63	43	471 8861-01	25	736 2837-51	29		
471 8234-92	43	471 8861-01	29	736 2837-51	35		
471 8234-92	45	471 8863-02	25	736 2840-51	7		
471 8234-92	47	471 8863-02	29	736 2840-51	29		
471 8234-94	43	471 9222-59	15	736 2840-51	35		
471 8234-94	45	471 9727-01	37	736 2840-51	37		
471 8234-94	47	471 9746-01	7	736 2843-51	29		
471 8234-95	43	471 9792-04	27	736 2849-51	37		
471 8234-95	45	471 9813-01	15	762 3131-01	37		
471 8234-95	47	471 9813-02	15				
471 8234-96	43	471 9813-03	15				
471 8234-96	45	472 5788-10	13				
471 8234-96	47	472 5791-10	13				
471 8234-97	47	472 5791-12	13				
471 8234-98	43	472 5791-13	13				
471 8234-98	45	472 5791-30	13				
471 8236-52	45	472 5791-40	13				
471 8236-56	45	472 6012-00	37				
471 8236-57	45	472 6013-00	37				
471 8236-60	45	472 6015-00	37				
471 8236-62	45	472 6016-00	37				
471 8236-64	45	472 6017-00	37				
471 8236-65	45	472 8754-21	35				
471 8236-66	45	472 8754-21	37				
471 8236-68	45	472 9901-25	7				
471 8236-73	45	472 9901-26	7				
471 8236-76	45	472 9901-42	15				
471 8236-80	45	472 9901-81	7				
471 8240-71	47	472 9903-72	29				
471 8240-72	47	472 9906-12	9				
471 8240-91	47	472 9906-13	9				
471 8243-07	31	472 9906-14	9				
471 8243-08	31	472 9906-15	9				
471 8243-10	31	472 9906-16	9				
471 8269-13	29	472 9906-19	9				
471 8269-14	29	472 9906-20	9				
471 8269-52	29	472 9906-21	9				
471 8305-04	7	472 9906-22	9				
471 8317-06	15	472 9913-01	11				
471 8340-12	37	472 9913-96	15				
471 8341-14	17	472 9919-30	49				
471 8341-19	37	472 9919-31	49				
471 8341-24	9	472 9919-32	49				
471 8341-24	37	472 9919-33	49				
471 8341-29	11	472 9920-04	11				
471 8356-01	7	472 9932-01	15				
471 8358-02	15	487 0274-52	39				
471 8454-07	9	490 4095-01	13				
471 8502-05	15	490 4096-01	13				
471 8502-14	7	721 1252-35	37				
471 8502-14	15	725 2327-61	35				
471 8502-25	7	725 2366-61	11				
471 8502-25	15	725 2449-51	49				
471 8502-39	17	725 2461-51	7				
471 8682-02	41	731 2312-01	37				
471 8682-03	41	731 2316-42	15				
471 8688-12	31	732 2114-01	37				
471 8688-13	29	732 2118-01	7				
471 8688-13	31	732 2118-01	15				
471 8688-13	33	732 2118-01	49				
471 8693-21	31	735 2146-01	35				
471 8750-11	25	735 2146-01	37				
471 8750-14	25	735 2164-01	49				



ELECTROLUX LAUNDRY SYSTEMS

ELECTROLUX LAUNDRY SYSTEMS SWEDEN AB
341 80 Ljungby, Sweden. Telephone +46 372 661 00. Telefax +46 372 133 90
Internet: www.electrolux-wascator.com E-mail: els.info@electrolux.se